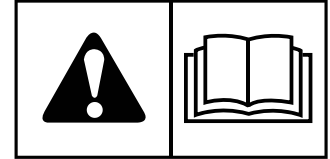




MANUAL DEL OPERADOR

Serie IS700Z

Podadora Montable de Giro Cero
S/N: 4001737856 y Arriba



Modelo	Descripción
5901796	IS700ZB2752SS
5901797	IS700ZB2761SS
5901816	IS700ZB2752SS CAL
5901838	IS700ZB2752SS AUS
5901920	IS700ZB2752SS
5901919	IS700ZB2761SS
5901918	IS700ZB2752SS AUS
5902061	IS700ZB2760SS
5902107	IS700ZB2752SS
5902108	IS700ZB2752SS AUS

Índice de contenidos:

Información general	3
Identificación de su unidad	3
Seguridad del Operador	3
Símbolo de alerta de seguridad y palabras de señalización.....	3
California Proposition 65.....	4
Operación segura.....	4
Guía de identificación de inclinación.....	6
Normas e información de seguridad.....	7
Calcomanías de seguridad e iconos (Modelos norteamericanos).....	12
Calcomanías de seguridad e iconos (Modelos de exportación).....	15
Iconos de seguridad para accesorio de paquete de gato opcional.....	18
Sistema de interbloqueo de seguridad.....	18
Características y controles	18
Funciones de control y ubicaciones.....	18
Controles del tractor de radio de giro cero.....	19
Asiento con suspensión.....	20
Panel de control de instrumentos.....	21
Operación	22
Antes de operar por primera vez.....	22
Verificaciones antes del arranque.....	23
Cómo arrancar el motor.....	23
Detener el cortacésped montable de giro cero.....	23
Conducción del cortacésped montable de giro cero.....	23
Corte de césped.....	25
Recomendaciones para el corte de césped.....	26
Cómo empujar la unidad manualmente.....	28
Levante y baje la barra antivuelco.....	28
Cómo anexar un remolque.....	29
Almacenamiento.....	29
Programa de Mantenimiento	30
Procedimientos de mantenimiento	31
Seguridad en el servicio y el mantenimiento.....	31
Antes de darle mantenimiento a su unidad.....	31
Revisión o adición de combustible.....	31
Cambio del filtro de combustible.....	32
Revise el nivel de aceite del motor.....	32
Cambio de aceite y filtro del motor.....	32
Desecho del aceite usado de motor.....	33
Mantenimiento del motor.....	33
Inspeccionar el silenciador y el supresor de chispas.....	33
Ubicación e identificación de fusibles.....	33
Revisión del nivel y llenado del aceite de transmisión.....	33
Cambio del filtro de aceite de transmisión.....	33

procedimiento de Purga de aire del sistema hidráulico.....	34
Lubricación.....	35
Lubrique los rodamientos delanteros.....	36
Cómo dar servicio a las cuchillas del cortacésped.....	36
Ajuste del asiento (asiento de suspensión).....	38
Ajuste de la palanca de control de velocidad de desplazamiento.....	38
Ajuste de equilibrio de velocidad.....	39
Verificación de las presiones de las llantas.....	39
Ajuste de altura de corte.....	39
Ajuste del pedal.....	40
Operación del pestillo del asiento.....	40
Desinstalación e instalación de la bandeja de piso.....	40
Ajuste de la posición neutra.....	41
Ajuste de retorno a la posición neutra.....	41
Ajuste del bloqueo neutral.....	42
Ajuste del freno de estacionamiento.....	42
Ajuste de la sincronización de la varilla de elevación de la cubierta.....	42
Ajuste de nivelación de la cubierta.....	43
Resortes de asistencia para la elevación de la cubierta.....	44
Reemplazo de la correa de transmisión de la cubierta del cortacésped.....	45
Reemplazo de la correa de transmisión.....	46
Ajuste de Suspensión Trasera.....	47
Mantenimiento de la batería.....	48
Resolución de problemas	49
Tabla de resolución de problemas.....	49
Resolución de problemas de corte comunes.....	50
Especificaciones	51
Garantía	53
Declaración de garantía.....	53

Información general

Gracias por haber adquirido este cortacésped de radio de giro cero FERRIS de alta calidad. Le agradecemos la confianza que ha depositado en la marca FERRIS. Si se usa y se le da mantenimiento según las instrucciones en los manuales, su producto FERRIS le proporcionará muchos años de servicio confiable.

Los manuales contienen información de seguridad para que usted conozca los peligros y riesgos propios de este sistema y cómo evitarlos. Este cortacésped de radio de giro cero se diseñó para el uso que se describe en este manual del operador y para ser operado por profesionales capacitados para corte de terminación de céspedes establecidos y no está diseñado para ningún otro propósito. Es importante que lea y comprenda perfectamente estas instrucciones antes de intentar arrancar o usar este equipo. **Guarde estas instrucciones originales para consultarlo posteriormente.**

Las imágenes en este documento son representativas y buscan complementar el texto instructivo que acompañan. Su unidad puede variar con respecto a las imágenes mostradas. *IZQUIERDA* y *DERECHA* son vistas desde la posición del operador.

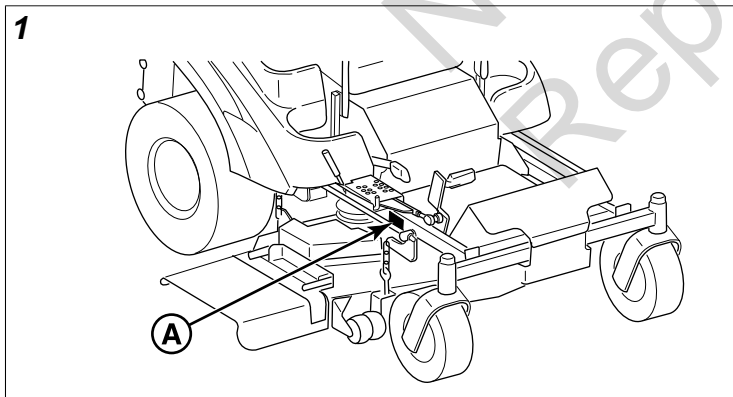
FERRIS es una marca registrada de Briggs & Stratton.

Identificación de su unidad

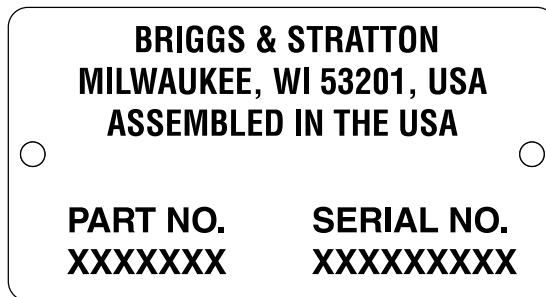
Los siguientes productos están cubiertos por este manual:

5901796, 5901797, 5901816, 5901838, 5901918, 5901919, 5901920, 5902061, 5902107, & 5902108

La etiqueta de identificación del producto (A, Figura 1) se encuentra en la ubicación que se muestra a continuación.



Su unidad podría contar con una etiqueta serial que tiene el aspecto de una de las siguientes opciones:



Anote su número de modelo de producto, número de serie del producto, número de modelo del motor, y número de serie del motor en el espacio proporcionado para tenerlos a mano.

Al comunicarse con su distribuidor autorizado para pedir repuestos, servicio o información, usted DEBE tener estos números.


Nota: Para ubicar los números de identificación del motor, consulte el manual del operador del motor.

DATOS DE REFERENCIA DEL PRODUCTO	
Número de modelo de la unidad:	
Número de serie de la unidad:	
Número de modelo de la cubierta del cortacésped (si corresponde):	
Número de serie de la cubierta del cortacésped (si corresponde):	
Nombre del distribuidor:	
Fecha de adquisición:	
DATOS DE REFERENCIA DEL MOTOR	
Fabricante del motor:	
Modelo del motor:	
Tipo/Especificación del motor:	
Código/Número de serie del motor:	

Se puede descargar la Lista de piezas ilustrada para esta máquina de ferrismowers.com. Provea el modelo y número de serie cuando pida piezas de repuesto.

Seguridad del Operador

Símbolo de alerta de seguridad y palabras de señalización

El símbolo de alerta de seguridad  identifica información de seguridad acerca de los peligros que pueden producir lesiones corporales. La palabra de señalización (**PELIGRO**,

ADVERTENCIA o PRECAUCIÓN) se usa con el símbolo de alerta para indicar la probabilidad de una lesión y su gravedad potencial. Además, se puede utilizar un símbolo de peligro para representar el tipo de peligro.

⚠ PELIGRO indica un peligro que, si no se evita, **provocará** la muerte o lesiones graves.

⚠ ADVERTENCIA indica un peligro que, si no se evita, **podría** provocar la muerte o lesiones graves.

⚠ PRECAUCIÓN indica un peligro que, si no se evita, **podría** provocar lesiones leves o moderadas.

AVISO indica información que se considera importante, mas no está relacionada con peligros.

California Proposition 65

⚠ ADVERTENCIA

Este producto puede exponerlo a químicos incluyendo emisiones de motor de gasolina, los cuales, el Estado de California reconoce como cancerígenos, y monóxido de carbono, el cual el Estado de California reconoce que causa defectos congénitos y otros daños reproductivos. Para mayor información, visite www.P65Warnings.ca.gov.

Operación segura

Lea estas reglas de seguridad y respételas estrictamente. El no obedecer estas reglas podría resultar en la pérdida del control de la unidad, lesiones personales graves o muerte para usted o transeúntes, y daños a la propiedad o al equipo. **Esta cubierta de podadora puede amputar manos y pies, y arrojar objetos.**

El triángulo de alerta de seguridad (⚠) en el texto representa precauciones o advertencias importantes que deben respetarse.

Seguridad en la Operación



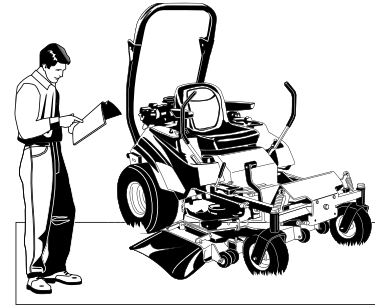
Felicitaciones por su compra de un equipo para césped y jardín de calidad superior. Nuestros productos fueron diseñados y manufacturados de modo a cumplir o superar todas las normas de seguridad de la industria.

No opere esta máquina si haber recibido la capacitación correspondiente. Leer y comprender este manual del operador es una manera de capacitarse.

Este equipo motorizado es solo tan seguro como el operador. Si se le da uso indebido, o no se le realiza el mantenimiento correspondiente, ¡puede ser peligroso! Recuerde; usted es responsable por su seguridad y la de las personas que lo rodean.

Use sentido común y piense bien en lo que está haciendo. Si no está seguro de que la tarea que está por realizar puede hacerse de manera segura con el equipo que ha elegido, pregúntele a un profesional: comuníquese con su revendedor autorizado.

Lea el manual

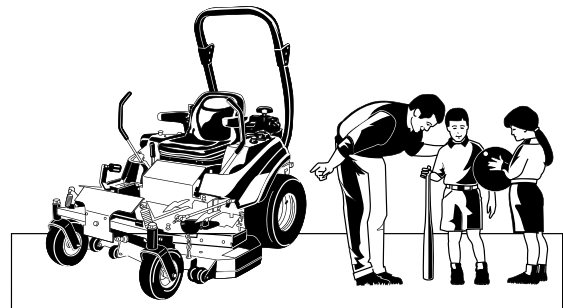


El manual del operador contiene información de seguridad importante que usted debe conocer ANTES de utilizar su unidad así como DURANTE su funcionamiento.

Se incluyen técnicas de funcionamiento de seguridad, una explicación de las características y mandos del producto e información sobre el mantenimiento para ayudarle a sacar el mejor rendimiento a su equipo.

Asegúrese de leer por completo las Reglas de Seguridad e Información que contienen las siguientes páginas. Lea, también la sección de Funcionamiento entera.

Niños



Pueden ocurrir accidentes trágicos con los niños. No permita su presencia en ningún lugar próximo al área de operación. Los niños suelen sentirse atraídos a la unidad y a la actividad del corte del césped. Nunca presuponga que los niños permanecerán donde los vio por última vez. Si existe el riesgo de que niños ingresen al área donde está cortando el césped, pídale a otro adulto responsable que los vigile.

Operación en pendientes



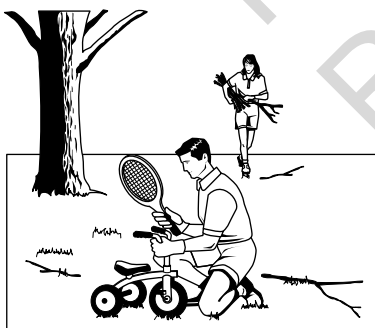
La operación en pendientes puede ser peligrosa. El uso de la unidad en una pendiente demasiado inclinada donde no tenga tracción de ruedas (y control) adecuados puede causar deslizamientos, falta de maniobrabilidad, control y posible vuelco. No debe operar la unidad en pendientes con una inclinación superior a 15 grados (una elevación de 5.4 pies en 20 pies de longitud).

Evite girar en las pendientes; de ser posible gire en la pendiente hacia arriba. Evite los giros repentinos o los cambios de velocidad rápidos. Reduzca la velocidad y tenga precaución extrema en TODAS las pendientes.

Asimismo, tenga en cuenta que la condición de la superficie en la que se encuentra puede tener gran impacto sobre su capacidad de operar esta máquina de manera segura. El operar la máquina sobre pendientes mojadas o resbaladizas puede causar deslizamientos y falta de maniobrabilidad y control. No opere sobre pendientes que sean resbaladizas, estén húmedas o que presenten un suelo blando.

Si no se siente seguro con respecto a operar la unidad en una pendiente, no lo haga. No vale la pena arriesgarse.

Objetos arrojados



Esta unidad tiene láminas de cortacésped giratorias. Estas láminas pueden recoger y arrojar detritos que podrían lesionar gravemente a un transeúnte. Asegúrese de limpiar el área a ser cortada y retirar objetos que podrían ser arrojados por la lámina ANTES de comenzar a cortar el césped.

No opere esta unidad sin el recogedor de hierba entero o la protección de descarga (deflector) colocados.

Asimismo, no permita la presencia de otras personas en el área con la unidad en funcionamiento. Si alguien ingresa al área, apague la unidad de inmediato hasta que se retire.

Piezas móviles



Este equipo tiene muchas piezas móviles que pueden lesionarlo a usted o a otra persona. Sin embargo, si se mantiene en la zona del operador (sentado en el asiento), y sigue las reglas de seguridad de este manual del operador, puede operar la unidad con seguridad.

La cubierta del cortacésped tiene láminas de cortacésped giratorias que pueden amputar las manos y los pies. ¡No permita que nadie se acerque a la unidad cuando esté en funcionamiento! Mantenga los dispositivos de seguridad (protecciones, seguros e interruptores) en su lugar y en buen funcionamiento.

Como ayuda para que usted, el operador, utilice este equipo de manera segura, el mismo viene equipado con un sistema de seguridad de operador presente. NO intente alterar o anular el sistema. Vea de inmediato a su revendedor si el sistema no aprueba todas las pruebas del sistema de interbloqueo de seguridad incluidas en este manual.

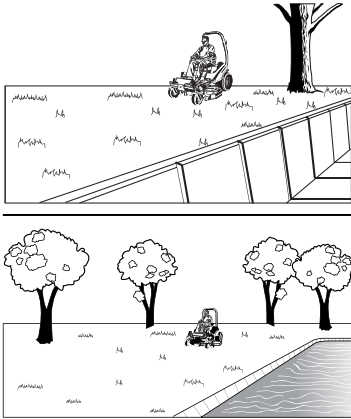
Uso de la Barra Antivuelco



Mantenga la barra antivuelco en la posición elevada y ajuste el cinturón de seguridad. ¡No hay protección contra vuelco cuando la barra antivuelco está baja! No salte si el cortacésped vuelca (es más seguro estar sujeto con el cinturón de seguridad con la barra antivuelco levantada.)

Baje la barra antivuelco solo cuando sea necesario (tal como para retirar temporalmente un obstáculo saliente bajo) y NUNCA la retire. NO utilice el cinturón de seguridad con la barra antivuelco baja. Levante la barra antivuelco tan pronto como lo permita el espacio libre.

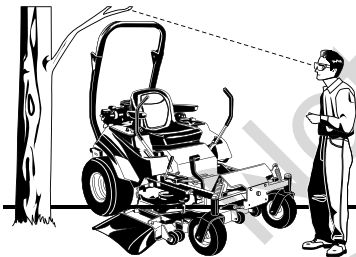
Muros de contención, puntos de descenso y agua



Los muros de contención y puntos de descenso alrededor de escalones y agua son un peligro común. **NO** opere en áreas cuesta abajo, cerca del agua, muros de contención, puntos de descenso o terraplenes.

Permítase un mínimo de dos anchos de cortacésped alrededor de estos puntos de peligro y corte manualmente con un cortacésped manual o una bordeadora. Las ruedas que caigan en muros de contención, bordes, cunetas, terraplenes o en el agua pueden hacer que la máquina vuelque y provocar lesiones graves, la muerte o ahogamiento.

Obstáculos en lo alto



Verifique los espacios libres mínimos superiores antes de conducir debajo de algún objeto. No permita que la barra antivuelco toque obstáculos salientes bajos, tales como ramas de árboles y tirantes.

Combustible y mantenimiento



Siempre desengrane todas las marchas, apague el motor y quite la llave antes de realizar cualquier tipo de limpieza, carga de combustible o servicio.

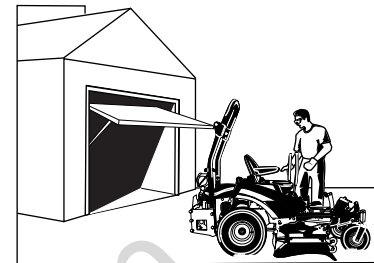
Las gasolina y sus vapores son extremadamente inflamables. No fume al operar la unidad o cargar combustible. No agregue combustible con el motor caliente o en funcionamiento. Permita que el motor se enfríe al menos 3 minutos antes de agregar combustible.

No agregue combustible en interiores, en un remolque cerrado, un garaje u otras áreas que no estén bien ventiladas. Se deben limpiar los derrames de gasolina de inmediato y antes de comenzar la operación.

Solo se debe almacenar gasolina en recipientes aprobados para combustible.

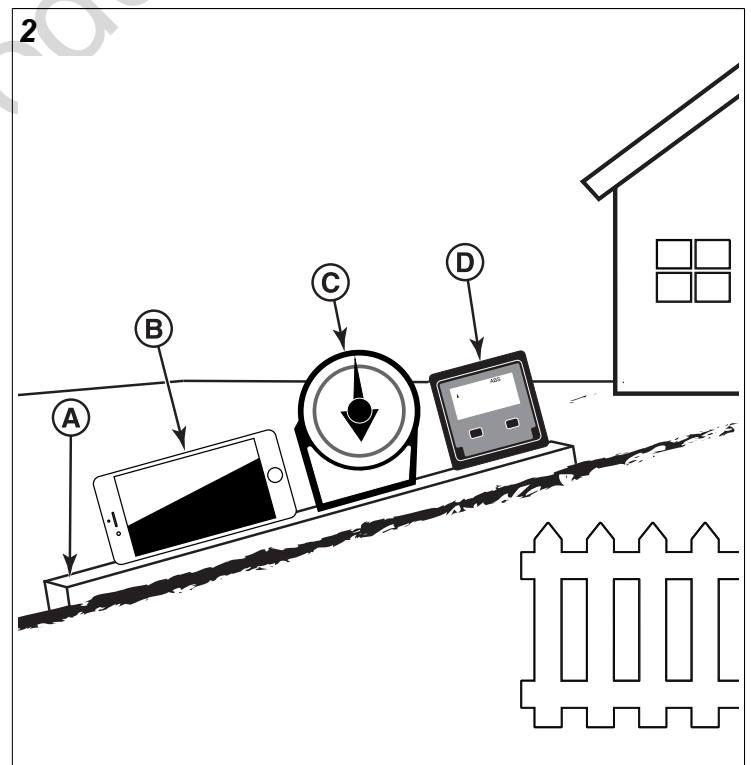
Es esencial un mantenimiento adecuado para la seguridad y el desempeño de su unidad. Mantenga la unidad libre de césped, hojas y exceso de aceite. Asegúrese de realizar los procedimientos de mantenimiento indicados en este manual, especialmente la realización de pruebas periódicas en el sistema de seguridad.

Áreas cerradas



Solo opere esta unidad en exteriores y lejos de áreas sin ventilación como dentro de garajes o remolques cerrados. El motor emite gas de monóxido de carbono venenoso y la exposición prolongada en un área cerrada puede resultar en lesiones graves o muerte.

Guía de identificación de inclinación



Cómo medir la inclinación de una superficie de césped con un teléfono inteligente o una herramienta para encontrar ángulos:

ADVERTENCIA

Nunca opere en pendientes superiores a 15 grados.

1. Utilice una orilla recta de al menos dos (2) pies de largo (A, Figura 2). Una pieza de metal recta o de 2 x 4 funciona bien.
2. Herramientas para encontrar ángulos.
 - a. **Utilice su teléfono inteligente:** varios teléfonos inteligentes (B, Figura 2) cuentan con un inclinómetro (buscador de ángulos) que se encuentra bajo la aplicación de la brújula (app). O busque una aplicación de inclinómetro en la tienda de aplicaciones.
 - b. **Utilice herramientas para encontrar ángulos:** herramientas para encontrar ángulos (C y D, Figura 2) están disponibles en las tiendas locales de ferretería o en línea (también llamados inclinómetro, transportador, medidor de ángulos, o calibrador de ángulos). Los de tipo disco (C) o los de tipo digital (D) funcionan, mientras que otros pudieran no funcionar. Lea y siga las instrucciones para el usuario provistas con la herramienta para encontrar ángulos.
3. Coloque la orilla recta de dos (2) pies en la parte más inclinada del césped. Coloque el tablero a lo largo de toda la inclinación.
4. Coloque el teléfono inteligente o la herramienta para encontrar ángulos en la orilla recta y lea el ángulo en grados. Esta es la inclinación de su césped.

Nota: Se incluye una guía del medidor de identificación de la inclinación de papel en su paquete de documentación del producto y también se puede descargar del sitio web del fabricante.

Normas e información de seguridad

Capacitación

- Lea, comprenda y siga todas las instrucciones en el manual y en la unidad antes de comenzar. Si el/los operador(es) o mecánico(s) no puede(n) leer en inglés, es la responsabilidad del propietario explicarles este material.
- Familiarícese con el funcionamiento seguro del equipo, los controles del operador y los carteles de seguridad.
- Todos los operadores y mecánicos deben recibir capacitación. El propietario es responsable por capacitar a los usuarios.
- Solo permita que adultos responsables, que estén familiarizados con las instrucciones, operen la unidad.
- Nunca permita que niños o personas sin capacitación operen o realicen el mantenimiento del equipo. Las normas locales pueden restringir la edad del operador.
- El propietario/usuario puede prevenir y es responsable por accidentes o lesiones que sufra él mismo, otras personas o propiedad.
- Existen datos que indican que operadores de 60 años o más están involucrados en un gran porcentaje de

lesiones relacionadas con cortacéspedes tipo tractor. Estos operadores deben evaluar su capacidad de operar el cortacésped montable de manera lo suficientemente segura para protegerse a sí mismos y a los demás contra lesiones graves.

Preparación

- Evalúe el terreno para determinar qué accesorios y anexos son necesarios para realizar el trabajo de manera correcta y segura. Solo use accesorios y anexos aprobados por el fabricante.
- Use ropa adecuada, incluido calzado de seguridad, gafas de seguridad y protección auditiva. El cabello largo, la ropa floja o joyas pueden enredarse en las partes móviles.
- Inspeccione el área donde se utilizará el equipo y retire todos los objetos, tales como piedras, juguetes y alambre, que puedan ser arrojados por la máquina.
- Tenga especial cuidado al manipular gasolina y otros combustibles. Son inflamables y los vapores son explosivos.
- Solo use un recipiente aprobado.
- Nunca quite la tapa de llenado de combustible o agregue combustible con el motor en marcha. Antes de cargar combustible, permita que el motor se enfríe. No fume.
- Nunca cargue combustible o drene la máquina en interiores.
- Verifique que los controles de presencia del operador, interruptores de seguridad y protecciones estén colocados y funcionen correctamente. No utilice el equipo si no funcionan correctamente.

Operación

- Nunca haga funcionar el motor en un área cerrada.
- Sólo corte el césped a la luz del día o con buena luz artificial, manteniéndose alejado de agujeros y peligros ocultos.
- Asegúrese de que todas las marchas estén en neutro y el freno de estacionamiento activado antes de poner en marcha el motor. Sólo arranque el motor desde la posición del operador. Use cinturón de seguridad si se proporciona.
- Asegúrese de tener una buena base de apoyo cuando use un equipo controlado a pie, especialmente cuando retroceda. Camine, no corra. Una base de apoyo reducida puede provocar resbalones.
- Reduzca la velocidad y tenga cuidado especial en pendientes. Asegúrese de desplazarse en la dirección recomendada en pendientes. El estado del césped puede afectar la estabilidad de la máquina. Tenga cuidado al operar cerca de puntos de descenso.
- No corte el césped en marcha atrás a no ser que sea absolutamente necesario. Siempre observe hacia abajo, hacia atrás y hacia los lados antes de cambiar de dirección.
- Esté atento a la dirección de descarga del cortacésped y no lo apunte hacia nadie. No opere el cortacésped sin

el recolector de césped o el deflector completamente colocados.

- Reduzca la velocidad y tenga cuidado al girar y cambiar de dirección en pendientes.
- Nunca levante la cubierta con las cuchillas en movimiento.
- Nunca deje la unidad en marcha sin supervisión. Siempre desengrane el PTO, active el freno de estacionamiento, apague el motor y quite las llaves antes de bajarse de la unidad. Mantenga las manos y los pies alejados de las unidades de corte.
- Apague el interruptor de PTO para desactivar las cuchillas cuando no esté cortando el césped.
- Nunca opere sin las protecciones bien sujetas en su lugar. Asegúrese que todos los interbloques estén colocados, con el ajuste correcto y que funcionen bien.
- Nunca opere con el deflector de descarga elevado, sin el mismo o con el mismo alterado, a no ser que esté usando un recolector de hierba.
- No cambie los ajustes del regulador del motor o incurra en un exceso de velocidad en el motor.
- Pare sobre suelo nivelado, baje los implementos, desactive las marchas, active el freno de estacionamiento, apague el motor antes de dejar la posición del operador por cualquier razón, incluido para vaciar los recogedores de césped o desobstruir la tolva.
- Detenga el equipo e inspeccione las láminas después de haber golpeado objetos o ante vibración anormal. Realice las reparaciones necesarias antes de reanudar las operaciones.
- Mantenga las manos y los pies alejados de las unidades de corte.
- Nunca transporte pasajeros y mantenga alejados a mascotas y transeúntes.
- No opere la unidad bajo la influencia de alcohol o drogas.
- Reduzca la velocidad y tenga precaución al girar y cruzar calles y aceras. Detenga las cuchillas si no corta el césped.
- Tenga cuidado al cargar o descargar la máquina en un remolque o camión.
- Tenga cuidado al acercarse a rincones ciegos, arbustos, árboles u otros objetos que puedan dificultar la visión.
- Para reducir el peligro de fuego, mantenga la unidad libre de césped, hojas y aceite excesivo. No se detenga ni estacione sobre hojas secas, césped o materiales combustibles.



ADVERTENCIA

Es una violación del Código de Recursos Públicos de California, Sección 4442, utilizar u operar un motor en cualquier tierra cubierta de floresta, maleza o grama, a no ser que el sistema de escape esté equipado con un supresor de chispas, según lo define la Sección 4442, mantenido en condiciones correctas de funcionamiento. Otros estados o jurisdicciones federales pueden tener leyes similares. Comuníquese con un Distribuidor de Servicio Autorizado para obtener e instalar un supresor de chispas diseñado para el sistema de escape en este motor.

- Las normas de OSHA pueden requerir el uso de protección auditiva cuando esté expuesto a niveles de sonido superiores a 85 dBA por un plazo de 8 horas.



PRECAUCIÓN



Esta máquina produce niveles de sonido superiores a 85 dBA para el operador y puede provocar pérdida auditiva si se somete a períodos extensos de exposición.

Use protección para los oídos cuando opere esta máquina.

Operación en pendientes

Las pendientes son un factor importante asociado a accidentes por pérdida de control y vuelcos, los que pueden resultar en lesiones graves o muerte. Todas las pendientes requieren precaución extrema. Si usted no puede dar marcha atrás en una pendiente o se siente inquieto en una pendiente, no conduzca sobre la pendiente.



ADVERTENCIA



No use esta máquina en pendientes de más de 15°.*

Seleccione una velocidad de desplazamiento lenta antes de conducir en una pendiente. Tenga especial precaución al operar en pendientes con recogedores de césped de montaje trasero.

Evite girar en las pendientes; de ser posible gire en la pendiente hacia arriba. Tenga cuidado al cambiar de dirección en pendientes y **NO ARRANQUE NI SE DETENGA EN UNA PENDIENTE.**

* Este límite se determinó según la norma internacional ISO 5395-3:2013, Sección 4.6 y se basa en el procedimiento de Prueba de estabilidad ISO 5395-3 en el Anexo A. El "límite de estabilidad" de 15 grados es igual al 60 % del ángulo en que ocurrió el despegue de la máquina en las pruebas estáticas. La estabilidad dinámica real puede variar de acuerdo con las condiciones de operación.

Sí haga lo siguiente:

- Retire obstáculos como piedras, ramas de árboles, etc.
- Tenga cuidado con agujeros, surcos o bultos. El terreno desparejo podría hacer que la unidad vuelque. El césped alto puede ocultar obstáculos.
- Opere a baja velocidad. Elija una velocidad baja para no tener que parar o cambiar de velocidad en la pendiente.
- Tenga cuidado especial con recolectores de césped u otros aditamentos. Estos pueden alterar la estabilidad de la unidad.

- Mantenga todos los movimientos sobre la pendiente lentos y graduales. No realice cambios repentinos en la velocidad o la dirección.
- Vea a su distribuidor autorizado para pedir recomendaciones de pesos disponibles para mejorar la estabilidad.

NO haga lo siguiente:

- Evite arrancar, parar o girar en una pendiente. NO efectúe cambios repentinos de velocidad o dirección ya que estos podrían ocasionar que el cortacésped se vuelque.
- No corte el césped en pendientes en dirección de, o cerca de puntos de descenso, zanjas o terraplenes. El cortacésped podría volcar de repente si una rueda está sobre el borde de un precipicio o una zanja, o si un borde cede. Permita una distancia mínima del ancho de dos cortacéspedes alrededor de estos peligros.
- No corte césped mojado. La falta de equilibrio o tracción podría causar deslizamientos.
- No intente estabilizar la máquina colocando el pie en el piso (unidades montables).
- No corte el césped en pendientes excesivamente inclinadas.
- No use el recolector de césped en pendientes muy inclinadas.
- No corte el césped en pendientes si no puede retroceder.

Equipos de remolque (unidades montables)

- Remolque solamente con una máquina que tenga un enganche diseñado para remolque. No sujete el equipo remolcado a un lugar que no sea el punto de enganche.
- Siga las recomendaciones del fabricante en cuanto a los límites de peso para equipos remolcados y remolque en pendientes. Vea sujeción de remolque bajo OPERACIÓN.
- Nunca deje que niños u otras personas entren o se suban al equipo remolcado.
- Sobre las pendientes, el peso del equipo remolcado puede causar pérdida de tracción y pérdida de control.
- Vaya despacio y deje una distancia extra para poder parar.
- No utilice el punto muerto y deje avanzar sola la unidad bajando la pendiente.

Niños

Pueden ocurrir accidentes trágicos si el operador no está atento a la presencia de niños. Los niños suelen sentirse atraídos a la unidad y la actividad de corte de césped. Nunca presuponga que los niños permanecerán donde los vio por última vez.

- Mantenga a los niños fuera del área de corte y bajo atenta vigilancia de otro adulto responsable.
- Esté alerta y apague la unidad si ingresan niños al área.
- Antes y durante la operación de marcha atrás, mire hacia atrás y hacia abajo para constatar si hay niños pequeños presentes.

- Nunca lleve a niños, incluso sin la(s) cuchilla(s). Pueden caerse y resultar heridos de gravedad o interferir con la operación segura de la unidad. Los niños que han montado en un cortacésped en el pasado pueden aparecer repentinamente en la zona en la que está cortando el césped para que los lleve y pueden caerse o ser atropellados por la máquina.
- Nunca permita que niños operen la unidad.
- Tenga cuidado adicional al acercarse a esquinas ciegas, arbustos, árboles u otros objetos que puedan impedir la visión.

Emisiones

- El escape del motor de este producto contiene sustancias químicas que se sabe que, en ciertas cantidades, causan cáncer, defectos de nacimiento u otros daños reproductivos.
- Busque la información sobre Periodo de Durabilidad de Emisiones e Índice de Aire en la etiqueta de emisiones del motor.

Servicio y mantenimiento

Para evitar lesiones personales o daños a la propiedad, tenga extremo cuidado al manejar la gasolina. La gasolina es extremadamente inflamable y los vapores son explosivos.

Manejo seguro de la gasolina

- Apague todo cigarrillo, cigarro, pipa y otras fuentes de ignición.
- Sólo use recipientes aprobados para gasolina.
- Nunca quite la tapa de llenado de gasolina o agregue combustible con el motor en marcha. Deje que el motor se enfríe antes de recargar combustible.
- Nunca cargue combustible con la máquina en interiores.
- Nunca almacene la máquina o el recipiente de combustible donde haya llamas abiertas, chispas o una luz piloto como, por ejemplo, cerca de una caldera de agua u otro aparato.
- Nunca llene recipientes dentro de un vehículo o sobre el lecho de un camión con forro plástico. Siempre coloque los recipientes sobre el suelo, lejos de su vehículo antes de cargar combustible.
- Retire del vehículo o camión el equipamiento que se alimente de gasolina y reponga el combustible sobre el piso. Si esto no fuera posible, cargue combustible sobre un remolque con un recipiente portátil en lugar de con la boquilla expendedora de gasolina.
- Mantenga la boquilla en contacto con el borde del tanque de gasolina o abertura del recipiente en todo momento hasta haber terminado de cargar combustible. No use un dispositivo de cierre-abertura de boquilla.
- Si se derrama combustible sobre su ropa, cámbiese de inmediato.
- Nunca llene el tanque con demasiado combustible. Vuelva a colocar la tapa de llenado y ciérrela bien.
- Tenga cuidado adicional al manipular gasolina y otros combustibles. Son inflamables y los vapores son explosivos.

- Si se derrama gasolina, no intente arrancar el motor. Aleje la máquina del área del derrame y evite crear cualquier fuente de ignición hasta que se hayan disipado los vapores.
- Vuelva a colocar las tapas del tanque de combustible y del recipiente de combustible y ciérrelas bien.

Mantenimiento y almacenaje

- Siempre respete prácticas seguras de llenado y manipulación de combustible al cargar combustible en la unidad después del transporte o almacenaje.
- Siempre siga las instrucciones del manual del motor con respecto a la preparación para almacenaje antes de almacenar la unidad tanto por periodos cortos como por periodos prolongados.
- Siempre siga las instrucciones del manual del motor sobre los procedimientos de arranque adecuados al volver a poner la unidad en servicio.
- Nunca almacene la máquina o el recipiente de combustible donde haya una llama abierta como, por ejemplo, la de una caldera de agua. Permita que la unidad se enfríe antes de almacenarla.
- Desconecte el combustible durante el almacenaje o transporte. No almacene combustible cerca de llamas ni lo drene en interiores.
- Mantenga todos los herrajes, especialmente los pernos de sujeción de las cuchillas, bien apretados y en buen estado. Sustituya toda calcomanía desgastada o dañada.
- Nunca altere los dispositivos de seguridad. Verifique periódicamente que funcionen correctamente.
- Desactive las marchas, baje el implemento, active el freno de estacionamiento, pare el motor y quite la llave o desconecte el cable de la bujía. Espere que todo movimiento se detenga antes de ajustar, limpiar o reparar.
- Limpie la hierba y los desechos de las unidades de corte, las marchas, los silenciadores y el motor para evitar incendios. Limpie todo derrame de aceite o combustible.
- Permita que el motor se enfríe antes de almacenar y no lo almacene cerca de llamas.
- Deténgase e inspeccione el equipo si golpea un objeto. Si fuera necesario, repare antes de volver a arrancar.
- Estacione la máquina sobre suelo nivelado. Nunca permita que personal no capacitado repare la máquina.
- Use soportes de gato para sostener los componentes cuando sea necesario.
- Con cuidado, libere la presión de los componentes con energía almacenada.
- Desconecte la batería o retire el cable de la bujía antes de realizar cualquier reparación. Desconecte el borne negativo primero y el positivo por último. Vuelva a conectar el positivo primero y el negativo por último.
- Tenga cuidado al verificar las cuchillas. Envuelva la(s) cuchilla(s) o use guantes, y tenga precaución al realizarles servicio. Sólo sustituya las cuchillas. Nunca las enderece o suelde.

- Mantenga las manos y los pies alejados de partes móviles. Si fuera posible, no realice ajustes con el motor en marcha.
- Cargue las baterías en un área abierta con buena ventilación, lejos de chispas y llamas. Desenchufe el cargador antes de conectarlo o desconectarlo de la batería. Use ropa protectora y herramientas con aislamiento.
- Los componentes del recogedor de hierba están sujetos a desgaste, daños y deterioro, lo cual podría exponer las partes móviles o permitir que se arrojen objetos. Verifique los componentes con frecuencia y reemplácelos por piezas recomendadas por el fabricante, cuando sea necesario.
- Verifique el funcionamiento de los frenos con frecuencia. Ajuste y repare, según sea necesario.
- Sólo use repuestos autorizados por la fábrica al realizar reparaciones.
- Siempre cumpla con las especificaciones de la fábrica en todos los ajustes y las configuraciones.
- Sólo se deben usar centros de servicio autorizado para trabajos importantes de servicio y reparación.
- Nunca intente realizar importantes reparaciones en esta unidad sin haber recibido capacitación adecuada. Los procedimientos de servicio inadecuados pueden resultar en funcionamiento peligroso, daños al equipo y anulación de la garantía del fabricante.



ADVERTENCIA

Unidades con bombas, mangueras y motores

hidráulicos: El líquido hidráulico bajo presión puede tener fuerza suficiente para penetrar la piel y causar lesiones graves. Si se inyecta un líquido extraño en la piel, un médico familiarizado con este tipo de lesión lo debe remover quirúrgicamente en el plazo de unas pocas horas o podría derivar en gangrena. Mantenga el cuerpo y las manos alejados de orificios de pernos o boquillas que expulsen líquido hidráulico bajo presión alta. Use papel o cartón en lugar de las manos para buscar fugas. Asegúrese que todas las conexiones de líquido hidráulico estén bien apretadas y todas las mangueras y líneas hidráulicas estén en buen estado antes de aplicar presión al sistema. Si ocurrieran fugas, lleve la unidad de inmediato a su revendedor autorizado para servicio.



ADVERTENCIA

Dispositivo con energía almacenada. La liberación inadecuada de los resortes puede resultar en lesiones personales graves. Sólo un técnico autorizado debe retirar los resortes.



ADVERTENCIA

Unidades equipadas con radiador de motor: Dispositivo de energía almacenada. Para prevenir lesiones corporales graves debido a emisión de vapor o refrigerante caliente, nunca intente abrir la tapa del radiador con el motor en marcha. Pare el motor y espere a que se enfríe. Incluso frío, tenga mucho cuidado al abrir la tapa.

Instrucciones de la barra antivuelco

Para modelos equipados con Sistema de Protección Antivuelco (ROPS).



ADVERTENCIA

A fin de evitar lesiones graves o muerte debido a vuelco, es importante que respete las advertencias a continuación.

Advertencias operativas

- Siempre use el cinturón de seguridad cuando la barra antivuelco esté en la posición levantada.
- Nunca use el cinturón de seguridad cuando la barra antivuelco esté baja.
- Recuerde que no hay porteción antivuelco cuando la barra antivuelco está en la posición baja; por lo tanto, es muy importante mantener la barra antivuelco en la posición levantada siempre que sea posible.
- Baje la barra antivuelco a la Posición baja solo cuando sea absolutamente necesario.
- Verifique los espacios libres mínimos superiores antes de conducir debajo de algún objeto. No permita que la barra antivuelco toque obstáculos salientes bajos, tales como ramas de árboles y tirantes.
- Nunca retire la barra antivuelco del vehículo.
- No exceda la clasificación de peso de la barra antivuelco.
- Lea y respite todas las instrucciones a continuación sobre la inspección y el mantenimiento de la estructura de la barra antivuelco y el cinturón de seguridad.

Inspección de la estructura de protección de la barra antivuelco



ADVERTENCIA

La falta de inspección y mantenimiento adecuados de la estructura de protección de la BARRA ANTIVUELCO puede causar lesiones graves o muerte.

La BARRA ANTIVUELCO, como cualquier otro dispositivo de seguridad, debe inspeccionarse periódicamente para verificar que la integridad del dispositivo no haya sido comprometida a través del uso normal, uso indebido, degradación por el tiempo, modificaciones o un vuelco de la máquina.

Para mantener la protección de vuelco del operador y la eficacia de la barra antivuelco:

- Si la BARRA ANTIVUELCO se dañara por cualquier motivo, tal como una colisión, un vuelco o impacto, se debe sustituir la BARRA ANTIVUELCO. Rajaduras pequeñas no detectables pueden reducir la eficacia de

la BARRA ANTIVUELCO. Nunca suelde, enderece o repare la BARRA ANTIVUELCO.

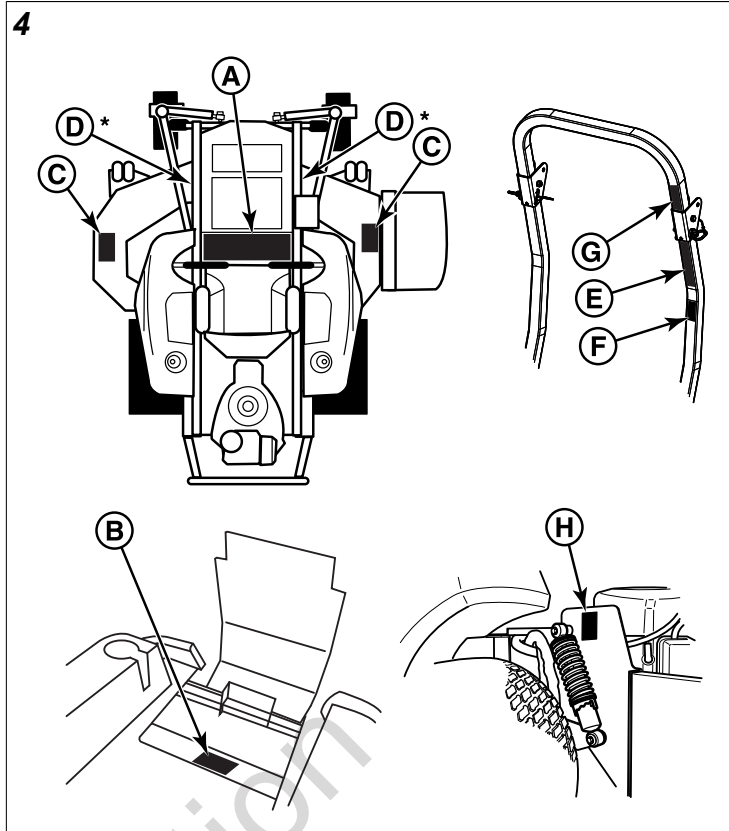
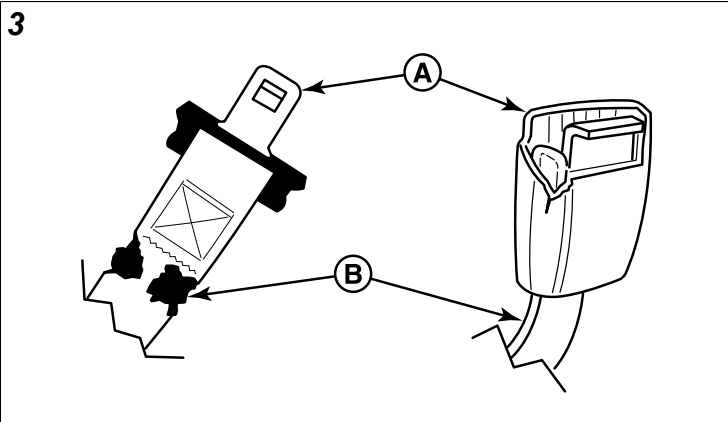
- Nunca altere la BARRA ANTIVUELCO al soldarle algo o haciéndole orificios adicionales.
- ANTES DE UTILIZARLA LA PRIMERA VEZ - Inspeccione la estructura de la BARRA ANTIVUELCO y los herrajes de montaje en busca de:
 - 1) Verifique que el Peso Bruto del Vehículo (GVW, por su sigla en inglés), incluidos accesorios, carga útil restringida, combustible y operador no superen el peso máximo especificado en la etiqueta de la BARRA ANTIVUELCO.
 - 2) Asegúrese de que no tenga herrajes de montaje faltantes, dañados o flojos.
 - 3) Asegúrese de que la BARRA ANTIVUELCO haya sido instalada correcta y completamente.
- CADA 100 HORAS - Inspeccione la estructura de la BARRA ANTIVUELCO y los herrajes de montaje en busca de:
 - 1) Rajaduras en la estructura (miembros estructurales y/o soldaduras).
 - 2) Corrosión significativa en cualquier parte de la estructura de la BARRA ANTIVUELCO o herrajes.
 - 3) Herrajes de montaje faltantes, dañados o flojos
 - 4) Herrajes de montaje de grado inferior al especificado.
 - 5) Peso Bruto del Vehículo (GVW, por su sigla en inglés), incluidos accesorios, carga útil restringida, combustible y operador no superiores al peso máximo especificado en la etiqueta de la BARRA ANTIVUELCO.
 - 6) Cualquier modificación realizada, tal como soldaduras y orificios no autorizados.
 - 7) Cualquier deformación permanente o retorcimiento de la estructura de la BARRA ANTIVUELCO.
 - 8) Que la etiqueta de la BARRA ANTIVUELCO aún esté en su lugar y sea legible.
 - 9) Que las etiquetas de la BARRA ANTIVUELCO aún se encuentren en la BARRA ANTIVUELCO y sean legibles.
- Si existe alguna duda acerca del estado de la BARRA ANTIVUELCO, retire la máquina de uso y comuníquese con su distribuidor para pedir asistencia.

Inspección y mantenimiento del cinturón de seguridad de la barra antivuelco



ADVERTENCIA

La falta de inspección y mantenimiento adecuados del cinturón de seguridad puede causar lesiones graves o muerte.



- Como la BARRA ANTIVUELCO, el cinturón de seguridad debe inspeccionarse periódicamente para verificar que la integridad del dispositivo no haya sido comprometida a través del uso normal, uso indebido, degradación por el tiempo, modificaciones o un vuelco de la máquina. Si el cinturón de seguridad no pasa todas las siguientes pruebas, se debe reemplazarlo.
- ANTES DE CADA USO – Realice las siguientes inspecciones/mantenimiento del cinturón de seguridad y mecanismo de retracción:
 - 1) Fíjese si el mecanismo de retracción tiene suciedad o detritos. Si encuentra suciedad o detritos, debe retirarlo.
 - 2) Asegúrese de que el mecanismo de retracción se retracte fácil y completamente.
 - 3) Fíjese si cualquier parte del cinturón de seguridad presenta daños (A, Figura 3) tales como muescas, cortes, costuras flojas o deshilachados.
 - 4) Fíjese que la hebilla y la traba (B) funcionen correctamente y que la placa de la traba no esté excesivamente desgastada, deformada, y que la hebilla no esté dañada o rajada. El cinturón de seguridad debe trabar y destrabar fácilmente.

Calcomanías de seguridad e iconos (Modelos norteamericanos)

Antes de operar su unidad, lea las calcomanías de seguridad. Las precauciones y advertencias son para su seguridad. Para evitar lesiones personales o daños a la unidad, comprenda y siga las indicaciones de todas las calcomanías de seguridad.



ADVERTENCIA

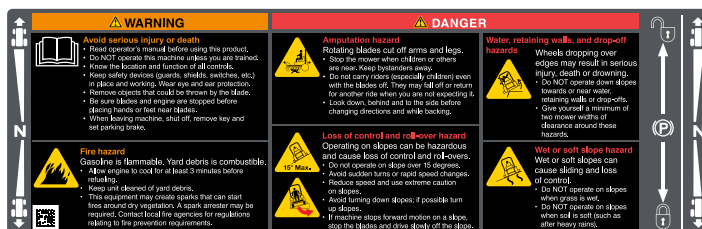
Si alguna calcomanía de seguridad se desgasta o daña y no puede leerse, pida calcomanías de reemplazo a su concesionario local.

* Cantidad: 1 utilizada en modelos de cubiertas de cortacésped de 52"; Cantidad: 2 utilizadas en modelos de cubiertas de cortacésped de 60" y modelos de cubiertas de cortacésped de 61"

- A. Número de pieza: 84008252 - Calcomanía, Seguridad principal
- B. Número de pieza: 84008200 - Calcomanía, Advertencia, Mano en la banda
- C. Número de pieza: 84007896 - Calcomanía, Peligro, Corte de mano/pie
- D. Número de pieza: 84008198 - Calcomanía, Advertencia, Punto de apriete
- E. Número de pieza: 5104082YP - Calcomanía, Advertencia, Barra antivuelco plegable
- F. Número de pieza: 5104083YP - Calcomanía, Precaución, Barra antivuelco plegable
- G. Número de pieza: 5100405YP - Calcomanía, Advertencia, Obstáculos sobre la cabeza
- H. Número de pieza: 84008199 - Calcomanía, Advertencia, Barra antivuelco retirada

Calcomanía, Seguridad principal

Número de pieza: 84008252



ADVERTENCIA



Evite lesiones graves o muerte.

- Lea el manual del operador antes de usar este producto.
- NO opere esta máquina sin haber recibido la capacitación correspondiente.
- Conozca la ubicación y función de todos los controles.
- Mantenga los dispositivos de seguridad (protecciones, seguros, interruptores, etc.) en su lugar y en buen funcionamiento. Utilice protección ocular y auditiva.
- Retire los objetos que pueda arrojar la cuchilla.
- Asegúrese de que las cuchillas y el motor se hayan detenido antes de poner las manos o los pies cerca de las cuchillas.
- Al salir de la máquina, apáguela, retire la llave y ponga el freno de mano.

ADVERTENCIA



Peligro de incendio.

La gasolina es inflamable. Los residuos de jardinería son combustibles.

- Permita que el motor se enfríe durante al menos 3 minutos antes de cargar gasolina.
- Mantenga la unidad libre de residuos de jardinería.
- Este equipo puede causar chispas que pueden iniciar incendios en vegetación seca. Puede ser necesario un supresor de chispas. Póngase en contacto con los organismos locales de lucha contra incendios para consultar las regulaciones referentes a requisitos de prevención de incendios.

PELIGRO



Peligro de amputación.

Las cuchillas giratorias cortan brazos y piernas.

- Detenga el cortacésped cuando haya niños u otras personas cerca. Mantenga a los observadores lejos.
- Nunca lleve pasajeros (especialmente niños) incluso cuando las cuchillas no estén funcionando. Pueden caerse o volver a subirse cuando usted menos lo espere.
- Voltee hacia abajo, hacia atrás, y hacia los lados antes de cambiar de dirección y al retroceder.

PELIGRO



Riesgo de pérdida de control y vuelco.



Operar en pendientes puede ser peligroso y provocar la pérdida de control y vuelcos.

- No opere la máquina en pendientes de más de 15 grados.
- Evite los giros repentinos o los cambios de velocidad rápidos.
- Reduzca la velocidad y tenga precaución extrema en las pendientes.
- Evite girar en las pendientes; de ser posible gire en la pendiente hacia arriba.
- Si la máquina detiene su desplazamiento hacia delante en una pendiente, detenga las cuchillas y salga lentamente de la pendiente.

PELIGRO



Riesgos de agua, muros de contención y puntos de descenso.

Las ruedas suspendidas sobre los bordes pueden provocar lesiones graves, la muerte o el ahogamiento.

- NO opere en áreas cuesta abajo, cerca del agua, muros de contención, puntos de descenso.
- Manténgase a una distancia mínima del ancho de dos cortacéspedes alrededor de estos peligros.

PELIGRO



Riesgo de pendiente húmeda o blanda.

Las pendientes húmedas o blandas pueden provocar el deslizamiento y la pérdida de control.

- NO opere en pendientes cuando el césped esté húmedo.
- NO opere en pendientes cuando la tierra esté blanda (como después de lluvias intensas).

Calcomanía, Advertencia, Mano en la correa

Número de pieza: 84008200



! ADVERTENCIA

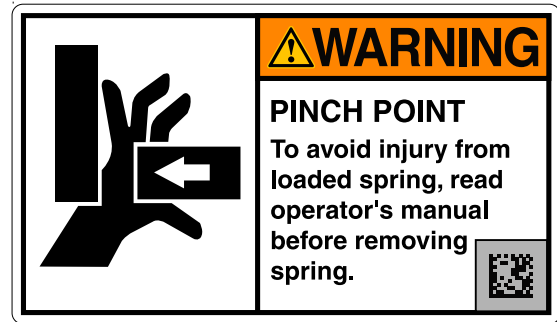


Riesgo de amputación y punto de pellizco.

Para evitar lesiones debido a las piezas giratorias, manténgase alejado de estas y mantenga colocados todos los blindajes y las protecciones.

Calcomanía, Advertencia, Punto de apriete

Número de pieza: 84008198



! ADVERTENCIA



Punto de pellizco.

Para evitar lesiones por un resorte con carga, lea el manual del operador antes de retirar el resorte.

Calcomanía, Peligro, Corte de mano/pie

Número de pieza: 84007896



! PELIGRO



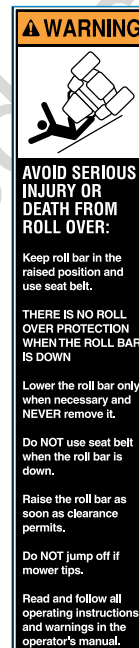
Mantenga las manos y los pies alejados de la cubierta.



No utilice el cortacésped a menos que el conducto de descarga o el recogedor de césped estén completamente en su sitio.

Calcomanía, Advertencia, Barra antivuelco plegable

Número de pieza: 5104082YP



! WARNING

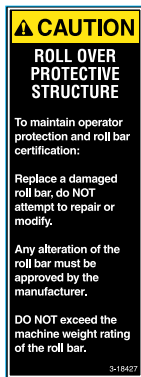


Evite lesiones graves o muerte debido a vuelcos.

- Mantenga la barra antivuelco en la posición elevada y bloqueada y use el cinturón de seguridad.
- No hay protección contra vuelco cuando la barra antivuelco está bajada.
- Baje la barra antivuelco solo cuando sea necesario y nunca la retire.
- No utilice el cinturón de seguridad con la barra antivuelco bajada.
- Levante la barra antivuelco tan pronto como lo permita el espacio libre.
- No salte si el cortacésped se vuelca.
- Lea y siga todas las instrucciones de funcionamiento y advertencias que aparecen en el manual del operador.

Calcomanía, Precaución, Barra antivuelco plegable

Número de pieza: 5104083YP



! WARNING

Estructura de protección antivuelco.

Para mantener la protección del operador y la certificación de la barra antivuelco:

- Reemplace las barras antivuelco dañadas, no intente repararlas o modificarlas.
- El fabricante debe aprobar cualquier alteración de la barra antivuelco.
- No exceda la clasificación de peso de la barra antivuelco.

Calcomanía, Advertencia, Barra antivuelco y obstáculos sobre la cabeza

Número de pieza: 5100405YP



! WARNING



Peligro de obstáculos colgantes a baja altura.

- Verifique los espacios libres mínimos superiores antes de conducir debajo de algún objeto. No permita que la barra antivuelco toque obstáculos colgantes a baja altura, tales como ramas de árboles y tirantes.

Calcomanía, Advertencia, Barra antivuelco retirada

Número de pieza: 84008199



! WARNING



Evite lesiones graves o muertes debido a vuelcos.

- No operar sin la barra antivuelco instalada y operativa.

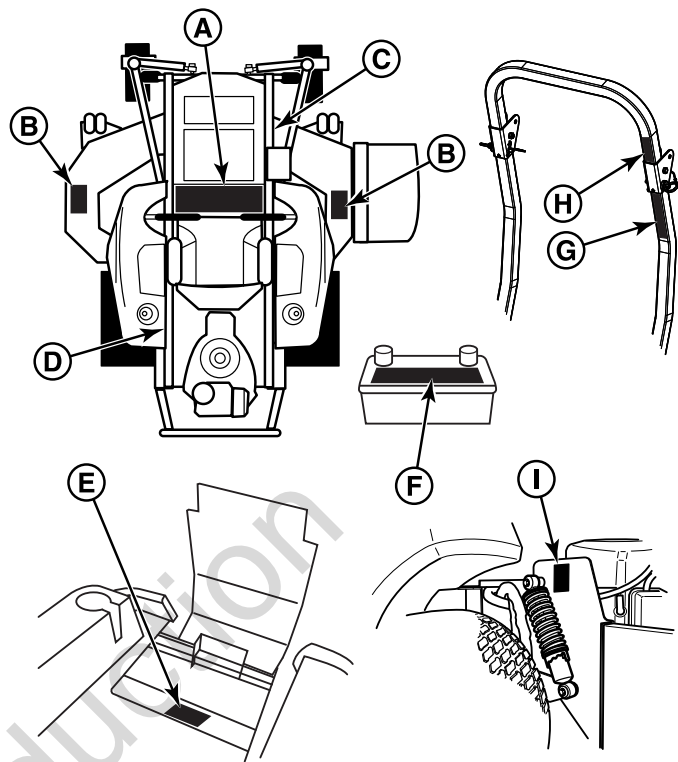
Calcomanías de seguridad e iconos (Modelos de exportación)

Antes de operar su unidad, lea las calcomanías de seguridad. Las precauciones y advertencias son para su seguridad. Para evitar lesiones personales o daños a la unidad, comprenda y siga las indicaciones de todas las calcomanías de seguridad.

! ADVERTENCIA

Si alguna calcomanía de seguridad se desgasta o daña y no puede leerse, pida calcomanías de reemplazo a su concesionario local.






5





- A. Número de pieza: 5106565 - Calcomanía, Seguridad principal
- B. Número de pieza: 7106109 - Calcomanía, Peligro
- C. Número de pieza: 5061246 - Calcomanía, Punto de pellizco
- D. Número de pieza: 5102456 - Calcomanía, Fuego
- E. Número de pieza: 5061042 - Calcomanía, Peligro
- F. Calcomanía de seguridad de la batería
- G. Número de pieza: 5100536 - Calcomanía, Seguridad, Barra antivuelco
- H. Número de pieza: 5100685 - Calcomanía, Seguridad, Obstáculos superiores
- I. Número de pieza: 5100537 - Calcomanía, Advertencia, Barra antivuelco

5106565 - Calcomanía, Seguridad principal





	<p>Advertencia: Lea y comprenda el Manual del operador antes de usar esta unidad. Conozca la ubicación y función de todos los controles. No opere esta máquina sin haber recibido la capacitación correspondiente.</p>
	<p>Advertencia: Consulte la documentación técnica antes de realizar reparaciones técnicas o mantenimiento. Cuando deje la máquina, apague el motor, ponga el freno de estacionamiento en posición de bloqueo y retire la llave de ignición.</p>
	<p>Peligro: Riesgo de amputación y desmembramiento: Para evitar lesiones producto de las cuchillas giratorias y piezas móviles, mantenga los dispositivos de seguridad (protecciones, barreras e interruptores) en su lugar y funcionando.</p>
	<p>Peligro: Riesgo de pérdida de tracción, deslizamiento, dirección y control en pendientes: Si la máquina detiene su desplazamiento hacia delante, detenga las cuchillas y salga lentamente de la pendiente.</p>
	<p>Peligro: Riesgo de amputación: No corte el césped cuando haya niños u otras personas alrededor. Nunca lleve pasajeros, especialmente niños, incluso cuando las cuchillas no están funcionando. No corte el césped en marcha atrás a no ser que sea absolutamente necesario. Mire hacia abajo y hacia atrás, antes y durante la marcha atrás.</p>

	<p>Peligro: Riesgo de volcado y deslizamiento: Operar en pendientes puede ser peligroso y provocar la pérdida de control y volcarse. No opere la máquina en pendientes de más de 15* grados. Evite los giros repentinos o los cambios de velocidad rápidos. Reduzca la velocidad y tenga precaución extrema en las pendientes. Evite girar en dirección hacia abajo de una pendiente, de ser posible gire hacia arriba en las pendientes. No opere en áreas cuesta abajo, cerca del agua, muros de contención, puntos de descenso o terraplenes. Permita una distancia mínima del ancho de dos cortacéspedes alrededor de estos peligros.</p>
	<p>Peligro: Riesgo de objetos arrojados: Mantenga a los transeúntes y a los niños a una distancia segura. Retire los objetos que pueda arrojar la cuchilla. No corte el césped sin que el conducto de descarga esté instalado.</p>

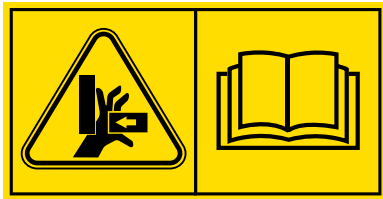
*Este límite se determinó según la norma internacional ISO 5395-3:2013, Sección 4.6, y se basa en el procedimiento de Prueba de estabilidad ISO 5395-3 en el Anexo A. El "límite de estabilidad" de 15 grados es igual al 60 % del ángulo en que ocurrió el despegue de la máquina en las pruebas estáticas. La estabilidad dinámica real puede variar de acuerdo con las condiciones de operación.

7106109 - Calcomanía, Peligro, Descarga



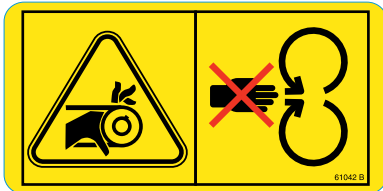
	<p>Peligro: Riesgo de objetos arrojados: No corte el césped sin la tolva de descarga o el recogedor de césped completo en su lugar.</p>
	<p>Peligro: Riesgo de amputación y objetos arrojados: Para evitar lesiones debido a las cuchillas giratorias, manténgase alejado del borde de la cubierta y mantenga a las demás personas alejadas.</p>

5061246 - Calcomanía, Punto de pellizco



Peligro: Desmembramiento - Esta máquina puede aplastar y cortar. Mantenga las manos alejadas de la varilla de elevación de la cubierta.

5061042 - Calcomanía, Peligro



Peligro: Desmembramiento: Esta máquina puede triturar y cortar. Mantenga las manos alejadas de correas y poleas.

5102456 - Calcomanía, Fuego



Peligro: Peligro de incendio: Mantenga la unidad libre de hierba, hojas y aceite excesivo. No agregue combustible con el motor caliente o en funcionamiento. Detenga el motor, retire la llave y permita que se enfríe al menos 3 minutos antes de agregar combustible. No agregue combustible en interiores, remolques cerrados, cocheras ni otras áreas cerradas. Limpie el combustible derramado. No fume mientras opera esta máquina.

Calcomanía de seguridad de la batería



Advertencia: Peligro de incendio: Mantenga a niños, llamas abiertas y chispas alejados de la batería, ya que podrían encender gases explosivos.



Advertencia: El ácido sulfúrico puede provocar ceguera o quemaduras graves: Siempre use gafas de seguridad o una careta de seguridad cuando trabaje con una batería o cerca de ella.



Advertencia: Las baterías producen gases explosivos: Lea y comprenda el Manual del operador antes de usar esta máquina.



Importante: No deseche la batería en la basura: Comuníquese con las autoridades locales para desechar o reciclar las baterías.



Enjuague los ojos con agua inmediatamente. Solicite ayuda médica rápidamente.

Calcomanías de barra antivuelco

5100536 - Calcomanía, Seguridad, Barra antivuelco







5100537 - Calcomanía, Seguridad, Obstáculos superiores



5100685 - Calcomanía, Advertencia, Barra antivuelco



	<p>Advertencia: Evite las lesiones graves o la muerte por vuelco: Mantenga la barra antivuelco en posición elevada y use el cinturón de seguridad. No hay protección contra vuelco cuando la barra antivuelco está abajo. Baje la barra antivuelco solo cuando sea necesario y NUNCA la retire. Levante la barra antivuelco tan pronto como lo permita el espacio libre.</p>
	<p>Advertencia: Evite las lesiones graves o la muerte por vuelco: Mantenga la barra antivuelco en posición elevada y use el cinturón de seguridad. NO utilice el cinturón de seguridad con la barra antivuelco bajada.</p>
	<p>Advertencia: Evite las lesiones graves o la muerte por volcado: NO salte si el cortacésped se vuelca. Lea y siga todas las instrucciones de funcionamiento y advertencias que aparecen en el manual del operador.</p>
	<p>Advertencia: Peligro de obstáculos colgantes a baja altura: Verifique el espacio hacia arriba antes de conducir bajo cualquier objeto. Manténgase alejado. NO permita que la barra antivuelco toque obstáculos colgantes a baja altura, tales como ramas de árboles y tirantes. Lea y siga todas las instrucciones de funcionamiento y advertencias que aparecen en el manual del operador.</p>

Iconos de seguridad para accesorio de paquete de gato opcional

El paquete de gato opcional está disponible como un accesorio a través de la fuente de las piezas regulares. Favor de ver las explicaciones a continuación para los iconos de seguridad que se muestran en el paquete de gato.



Número de pieza: 5105632 - Calcomanía, Advertencias, Gato de servicio

1.) Advertencia: Lea el Manual del operador.

2.) Riesgo de prensado, cortacésped: (1.) Estacione la máquina en un terreno plano y nivelado, y active el freno de estacionamiento; (2.) Detenga el motor y retire la llave de

encendido; (3.) Levante correctamente la máquina y asegure el soporte de gato antes de trabajar debajo de la máquina.

Sistema de interbloqueo de seguridad

Esta unidad está equipada con interruptores de interbloqueo de seguridad. Estos sistemas de seguridad están presentes para su seguridad; no intente evitar los interruptores de seguridad, y nunca altere los dispositivos de seguridad. Verifique su funcionamiento periódicamente.

Verificaciones de SEGURIDAD en funcionamiento

Prueba 1 - El motor NO debe arrancar si:

- El interruptor de la PTO está activado; O,
- El freno de estacionamiento no está activado.

Prueba 2 - El motor DEBE arrancar si:

- El interruptor de PTO no está activado; Y
- El freno de estacionamiento está activado,

Prueba 3 - El motor debe APAGARSE si:

- El operador se levanta del asiento con la PTO activada; O,
- El operador se levanta del asiento con el freno de estacionamiento desactivado.

Prueba 4 – Verificación de freno de la cuchilla

Las cuchillas del cortacésped y la correa de la transmisión del cortacésped debe detenerse por completo en un plazo de siete (7) segundos después de que se apague el PTO eléctrico (o el operador se levante del asiento). Si la unidad no realiza la revisión de freno de las cuchillas, se recomienda no usar la unidad hasta que esté reparada y se realice la revisión de freno de las cuchillas.

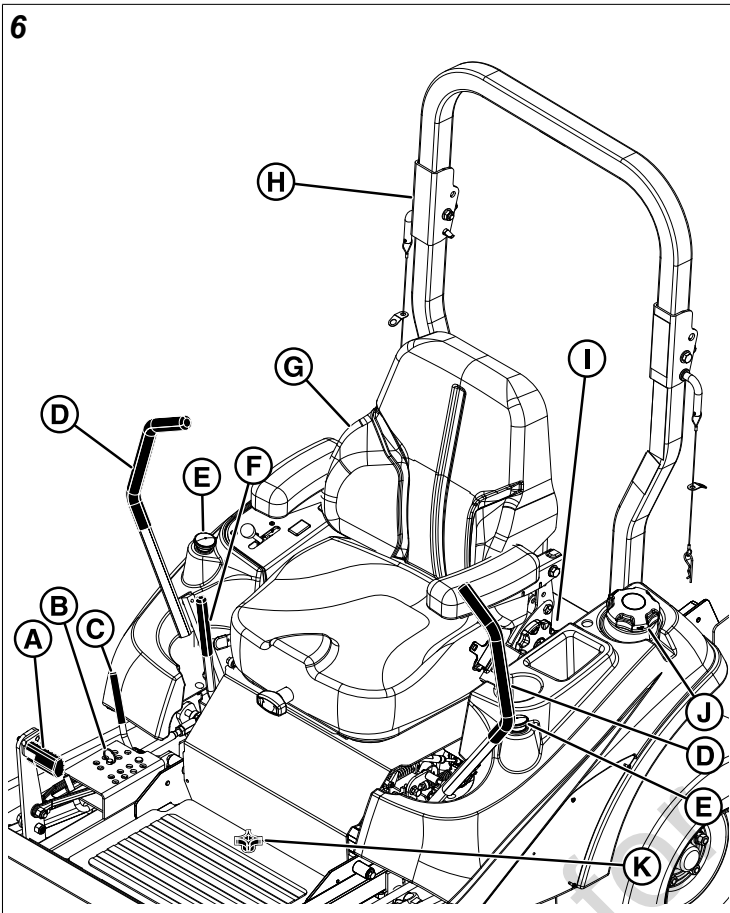
Nota: Una vez que se haya detenido el motor, se debe apagar el interruptor de la PTO, se debe activar el freno de estacionamiento y se deben trabar las palancas de control de velocidad de desplazamiento en la posición NEUTRAL después de que el operador regrese al asiento a fin de arrancar el motor.

Características y controles

Funciones de control y ubicaciones

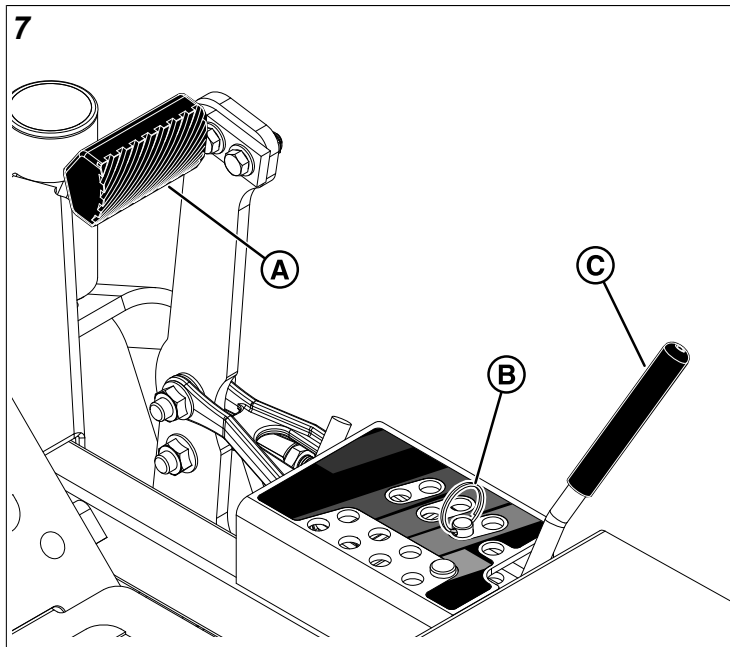
La información que aparece a continuación describe brevemente la función de los controles individuales. Arrancar, detener, conducir y cortar requieren el uso combinado de diversos controles aplicados en secuencias específicas. Para conocer qué combinación y secuencia de controles se deben usar para distintas tareas, lea la sección Operación.

Controles del tractor de radio de giro cero



- A. Pedal de elevación de la cubierta
- B. Perno de ajuste de altura de corte
- C. Palanca de bloqueo de elevación de la cubierta
- D. Palancas de control de velocidad de desplazamiento
- E. Indicador de nivel de combustible
- F. Palanca del freno de estacionamiento
- G. Asiento con suspensión
- H. Barra antivuelco
- I. Cerrojo del asiento
- J. Tapa del tanque de combustible
- K. Placa de piso removible
- L. Llenado/Tanques del aceite de transmisión (uno por transmisión)
- M. Palancas de liberación de la transmisión (una por transmisión)

Pedal de elevación de la cubierta, perno de ajuste de altura de corte y palanca de bloqueo de elevación de cubierta: El pedal de elevación de cubierta (A, Figura 7) el perno de ajuste de altura de corte (B) y la palanca de bloqueo de elevación de cubierta (C) se usan en conjunto para controlar la altura de corte de la cubierta del cortacésped. Consulte *Ajuste de altura de corte* para obtener instrucciones sobre el uso de estos controles.



Ajuste de altura de corte



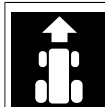
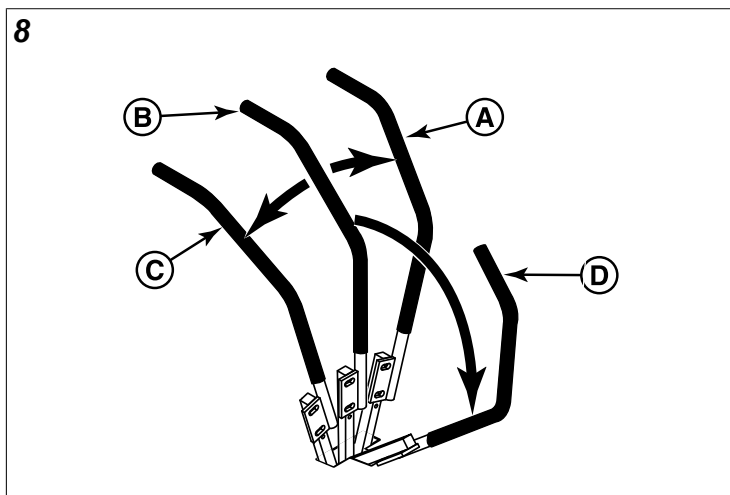
Orificio de almacenamiento para el perno de ajuste de altura de corte



Palanca de bloqueo de elevación de cubierta

Palancas de control de velocidad de desplazamiento:

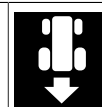
Estas palancas controlan la velocidad de desplazamiento y dirección del cortacésped montable de giro cero. La palanca izquierda controla la rueda de transmisión posterior izquierda y la palanca derecha controla la rueda de transmisión posterior derecha.



Hacia delante



Neutra



Marcha atrás

Se debe desactivar el freno de estacionamiento antes de mover las palancas de control de velocidad de desplazamiento fuera de la posición de NEUTRA.

Mover una palanca hacia adelante (A) desde la posición NEUTRA (B) aumenta la velocidad hacia ADELANTE de la rueda asociada con la palanca. Retraer una palanca (C) aumenta la velocidad MARCHA ATRÁS.

Mover las palancas hacia afuera (D) desde la posición NEUTRA bloquea las palancas en la posición BLOQUEO NEUTRAL.

Nota: Cuanto más lejos se mueva la palanca de la posición neutra, más rápido girará la rueda de transmisión.

Vea la sección *Conducción del cortacésped montable de giro cero* para conocer instrucciones de conducción.



Indicador de nivel de combustible: Exhibe el nivel de combustible en el tanque.



Freno de estacionamiento: Tire de la palanca del freno de estacionamiento hacia arriba y hacia atrás para activar el freno de estacionamiento. Mueva la palanca totalmente hacia delante para desactivar el freno de estacionamiento.

Nota: Para poner la unidad en marcha, el freno de estacionamiento debe estar activado.

Al activar el freno de estacionamiento se bloquean las palancas de control de velocidad de desplazamiento en la posición de NEUTRA. Se debe desactivar el freno de estacionamiento antes de mover las palancas de control de velocidad de desplazamiento fuera de la posición de NEUTRA.



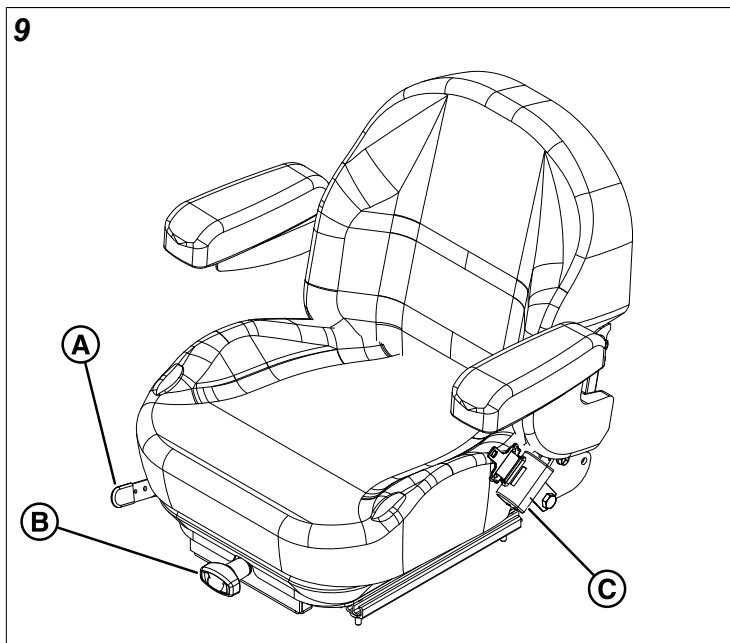
DESACTIVAR: Suelta el freno de estacionamiento.



ACTIVAR: Bloquea el freno de estacionamiento.

Asiento con suspensión

Algunos modelos están equipados con un asiento con suspensión. Este asiento cuenta con varias opciones adicionales. Vea la Figura 9 y la tabla abajo para la ubicación de las funciones del asiento y una breve descripción de estas.

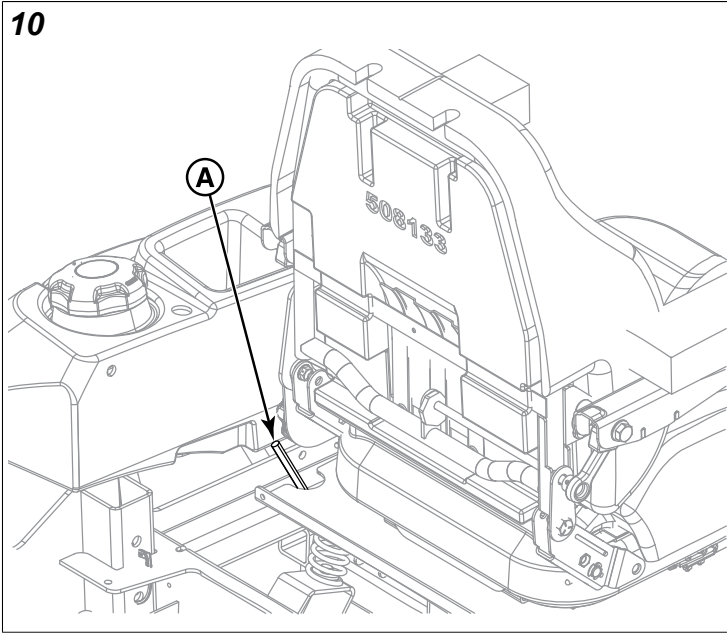


- A. **Palanca de ajuste del asiento (hacia el frente/hacia atrás):** El asiento se puede ajustar hacia adelante y hacia atrás. Mueva la palanca de ajuste del asiento hacia adelante/hacia atrás, coloque el asiento como lo desea y suelte la palanca para bloquear el asiento en esa posición.
- B. **Perilla de ajuste del asiento (suspensión/comodidad de conducción):** La perilla de ajuste del asiento ajusta la suspensión de este (comodidad en el desplazamiento). Gire la perilla de ajuste hasta que la escala de la pantalla tenga una lectura que coincida con el peso del operador.
- C. **Cinturón de seguridad retráctil:** El cinturón de seguridad se utiliza para sujetar al operador al asiento.

Nota: Siempre se debe usar el cinturón de seguridad cuando la Barra Antivuelco se encuentre en la posición levantada y bloqueada. Nunca se debe usar el cinturón de seguridad cuando la Barra Antivuelco se encuentre en la posición baja.

Cerrojo del asiento: el cerrojo del asiento (A, Figura 10) sujeta la placa del asiento al armazón de la unidad

10



Para elevar la placa del asiento, libere el cerrojo al mover el cerrojo del asiento hacia el frente de la unidad, luego eleve la placa del asiento.

El cerrojo del asiento cuenta con un resorte. Cuando la placa del asiento se baje nuevamente a su lugar, el cerrojo del asiento bloqueará la placa del asiento y la fijará en su lugar.

Tapa del tanque de combustible: Para quitar la tapa, gírela en el sentido antihorario.

Placa de piso removible La placa de piso puede quitarse para facilitar el acceso a la cubierta del cortacésped. Para quitar la placa, retire los herrajes de retención e incline la bandeja de piso hacia arriba y luego retírela de la unidad. Para volver a instalarla, revierta el proceso.

Palancas de liberación de la transmisión:

Símbolos	Nombre de control
	Palancas de liberación de la transmisión

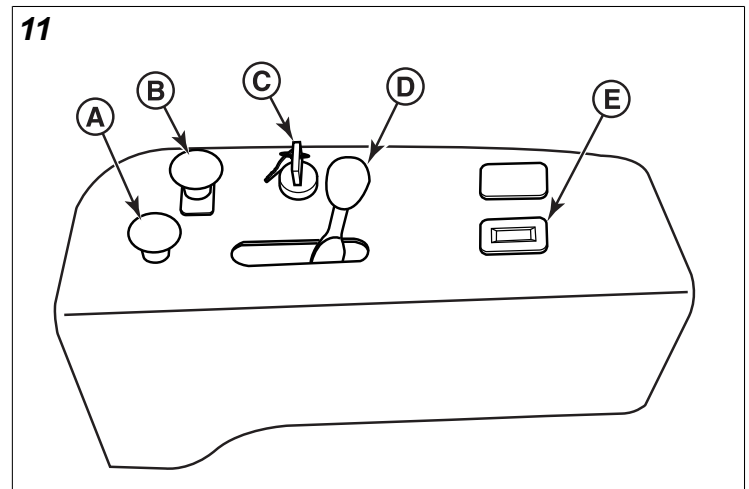
Cada transmisión está equipada con una palanca de liberación de transmisión. Estas palancas desactivan las transmisiones, de manera que se pueda empujar la unidad manualmente. Ambas palancas de liberación de la transmisión deben estar en la misma posición, ya sea que esté conduciendo la unidad o empujándola manualmente. Consulte *Cómo empujar la unidad manualmente* para obtener mayor información de funcionamiento y conocer la ubicación de los controles.

Llenado de aceite de transmisión: El aceite de transmisión se agrega a través de los tanques de aceite hidráulico. Además, sirve como capacidad de mantenimiento adicional

para el aceite, ya que las transmisiones se calientan y el aceite hidráulico se expande. Consulte *Verificación / Llenado del aceite de transmisión* para ver los procedimientos de verificación de nivel y llenado del aceite.

Panel de control de instrumentos

11



- A. Estrangulador
- B. Interruptor PTO (toma de fuerza)
- C. Interruptor de ignición
- D. Control del acelerador
- E. Medidor de horas



Cebador: Utilice el estrangulador para el arranque en frío. Abra el estrangulador una vez que el motor esté en marcha. Es posible que si el motor está caliente, no sea necesario el uso del estrangulador. Tire de la perilla HACIA ARRIBA para cerrar el estrangulador. Empuje la perilla HACIA ABAJO para abrir el estrangulador.



Interruptor PTO (toma de fuerza) El interruptor PTO activa y desactiva las cuchillas del cortacésped. Tire del interruptor HACIA ARRIBA para activar y empuje HACIA ABAJO para desactivar.

Interruptor de ignición: El interruptor de encendido arranca y detiene el motor; tiene tres posiciones:

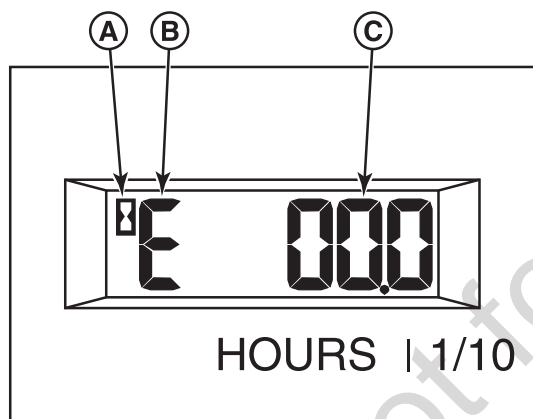
	APAGADO: Detiene el motor y apaga el sistema eléctrico.
	MARCHA: Permite que el motor funcione y suministra energía al sistema eléctrico.
	ARRANQUE: Hace girar el motor para que arranque.

Nota: Nunca deje el interruptor de encendido en la posición de MARCHA con el motor apagado, ya que esto agota la batería.

Control del acelerador El control de aceleración contra la velocidad del motor. Mueva el acelerador hacia adelante para aumentar la velocidad del motor y hacia atrás, para disminuirla. Siempre opere el acelerador a TODA MARCHA al cortar el césped.

	
Velocidad de acelerador RÁPIDA.	Velocidad de acelerador LENTA.

Contador horario: Esta unidad está equipada con un contador horario de doble función que registra la cantidad de horas en que el motor está encendido y la cantidad de horas que el interruptor de toma de fuerza (PTO) ha sido activado.



“A”- Icono de reloj de arena -El icono de reloj de arena parpadea cuando el contador horario está registrando el paso del tiempo.

“B”- Icono de modo - El icono de modo mostrará una “E” cuando muestre las horas del motor y una “P” cuando muestre horas de PTO.

“C”- Pantalla de tiempo -Este es el número de horas que están registradas.

La pantalla predeterminada del contador horario está en horas de motor. El icono de modo mostrará una “E” y el icono de reloj de arena no estará parpadeando.

Para comenzar a registrar horas de motor, encienda el motor de la unidad y desactive el freno de mano. El icono de reloj de arena comenzará a parpadear.

Para comenzar a registrar horas de PTO, mueva el interruptor de PTO hacia arriba para encender el embrague de PTO. El motor de la unidad debe estar encendido. El icono de modo mostrará una “P” y el icono de reloj de arena estará parpadeando.

Mientras esté registrando las horas de PTO, el contador horario también registrará las horas de motor; sin embargo,

el contador horario únicamente mostrará las horas de PTO cuando registre las horas PTO.

Para detener el registro de horas PTO, presione el interruptor de PTO hacia abajo para desactivar el embrague de PTO.

Para detener el registro de horas de motor, active el freno de estacionamiento.

El contador horario tiene una fuente de energía autónoma, por lo tanto las horas registradas siempre estarán visibles, aún cuando el motor este APAGADO.

Operación

Antes de operar por primera vez

- Asegúrese de leer toda la información incluida en las secciones de Reglas de Seguridad y Operación antes de intentar operar esta unidad montable y cortacésped.
- Familiarícese con todos los controles y con la manera de detener la unidad.
- Conduzca en un área abierta sin cortar para acostumbrarse a la unidad.



ADVERTENCIA

- Nunca opere en pendientes superiores a 15°.
- Seleccione la velocidad de desplazamiento lenta antes de conducir en una pendiente. Tenga especial precaución al operar en pendientes con un recogedor de hierba de montaje trasero.
- Evite girar en las pendientes; de ser posible gire en la pendiente hacia arriba. Tenga cuidado al cambiar de dirección en pendientes y **NO arranque o se detenga en una pendiente.**

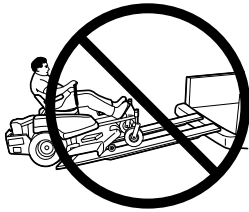


ADVERTENCIA

- Nunca lleve pasajeros en la unidad.
- Antes de dejar el puesto de operador por cualquier motivo, active el freno de estacionamiento, desengrane la PTO, detenga el motor y quite las llaves.
- Para reducir el peligro de incendio, mantenga el motor, el tractor y el cortacésped libres de césped, hojas y exceso de grasa. NO se detenga ni estacione el tractor sobre hojas secas, hierba o materiales combustibles.
- El combustible es altamente inflamable y debe manipularse con cuidado. Nunca llene el tanque cuando el motor todavía esté caliente por haber sido operado recientemente. NO permita la presencia de llamas o fósforos en el área ni que se fume en el lugar. Evite el exceso de llenado y limpie cualquier derrame.

ADVERTENCIA

NO cargue esta unidad giro cero en un remolque o camión con dos rampas separadas. Use únicamente una sola rampa que tenga al menos un pie más de ancho que las ruedas traseras de este tractor. Este tractor tiene un radio de giro cero y las ruedas traseras se podrían caer de las rampas, o el tractor podría volcarse y lesionar al operador o a los transeúntes.



Verificaciones antes del arranque

- Fíjese que el cigüeñal esté lleno hasta la marca de lleno en el llenador de aceite y la varilla medidora del cigüeñal. Si fuera necesario, agregue aceite a través del llenador de aceite del motor. Consulte el Manual del Operador del motor para obtener instrucciones, conocer la ubicación de la varilla medidora de aceite del motor y obtener recomendaciones sobre el aceite.
- Asegúrese de que todas las tuercas, pernos, tornillos y pasadores estén en su lugar y apretados.
- Ajuste la posición del asiento y asegúrese de poder alcanzar todos los controles desde la posición del operador.
- Llene el tanque de combustible con combustible nuevo. Consulte el manual del operador del motor para recomendaciones sobre el combustible.
- Compruebe el nivel de aceite hidráulico.

Cómo arrancar el motor

ADVERTENCIA

- Si no entiende cómo funciona un control específico o no ha leído en su integridad la sección de CARACTERÍSTICAS Y CONTROLES, hágalo ahora.
 - NO intente operar la unidad sin familiarizarse primero con la ubicación y la función de todos los controles.
1. Sentado en el asiento del operador, active el freno de estacionamiento y asegúrese que el interruptor de PTO esté desactivado y las palancas de velocidad de desplazamiento estén trabadas en la posición neutral.
 2. **Es posible que, si el motor está caliente, no sea necesario el uso del estrangulador.** Coloque el control de aceleración del motor en la posición de aceleración RÁPIDA. Luego, para cerrar completamente el estrangulador, tire completamente de la perilla HACIA AFUERA.

3. Inserte la llave en el interruptor de ignición y gírela hasta ARRANCAR.
4. Después de que arranque el motor, abra gradualmente el estrangulador (presione la perilla a fondo). Reduzca a la mitad la velocidad de aceleración y permita que se caliente el motor. *Caliente el motor dejándolo en marcha durante al menos un minuto antes de activar el interruptor de PTO o conducir la unidad.*
5. Después de calentar el motor, siempre opere la unidad a velocidad MÁXIMA al cortar el césped.

En caso de una emergencia, se puede detener el motor simplemente girando el interruptor de encendido a la posición APAGADO. Use este método solo en situaciones de emergencia. Para apagar el motor normalmente siga el procedimiento proporcionado en *Cómo detener el cortacésped montable de giro cero.*

Detener el cortacésped montable de giro cero

1. Conduzca la unidad a una superficie plana y nivelada, y ajuste las palancas de control de la velocidad de desplazamiento a la posición central para detener el movimiento de la unidad. Gire las palancas hacia fuera y trábelas en NEUTRO.
2. Desactive la toma de fuerza empujando hacia abajo el interruptor de toma de fuerza.
3. Active el freno de estacionamiento tirando de la manija hacia arriba hasta que se bloquee en posición.
4. Coloque el control del acelerador en la posición de aceleración media y APAGUE el interruptor de encendido. Retire la llave.

Conducción del cortacésped montable de giro cero

Antes de intentar conducir el cortacésped montable de giro cero, asegúrese de haber leído la sección Características y controles y de haber comprendido la ubicación y la función de todos los controles de la unidad.

Las palancas de control de velocidad de desplazamiento del cortacésped montable de giro cero son sensibles y aprender a controlar con suavidad y de manera eficiente los movimientos hacia delante, hacia atrás y los de giro requiere cierta práctica.

Antes de que comience a cortar, invierta algo de tiempo realizando las maniobras que se muestran en este manual, y familiarícese con como acelera la unidad, como se mueve y como se conduce.

Ubique un área lisa y plana de su césped con mucho espacio para maniobrar. (Despeje el área de objetos, personas y animales antes de comenzar). Opere la unidad a marcha media durante esta sesión de práctica (SIEMPRE opere a toda marcha cuando corte el césped) y gire lentamente para evitar el deslizamiento de los neumáticos y dañar al césped.

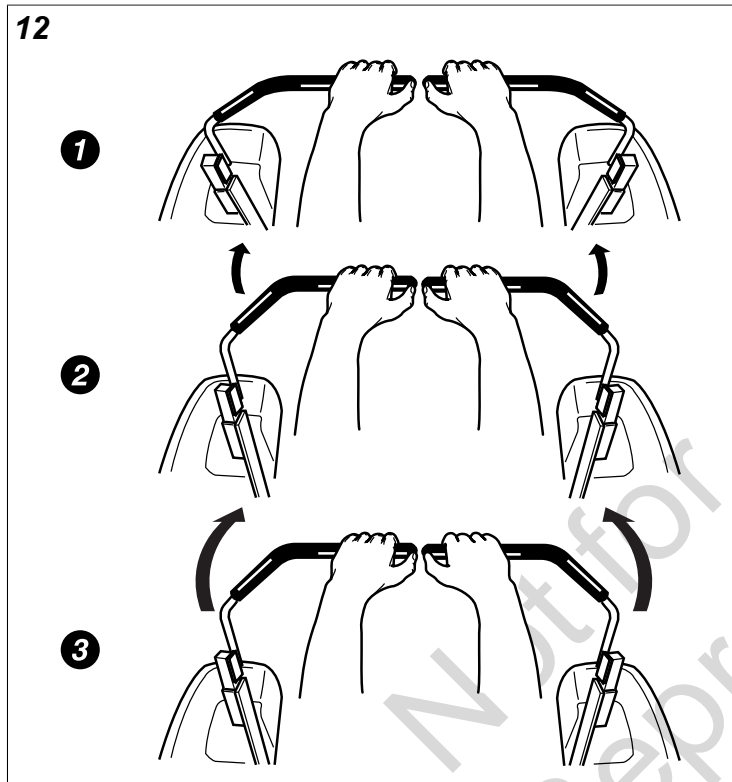
Le sugerimos que comience con el procedimiento de *Desplazamiento suave*, y luego siga con las maniobras de avance, marcha atrás y giro.

Usted debe soltar el freno de estacionamiento antes de mover las palancas de control hacia dentro.

Desplazamiento suave

Las palancas de control de velocidad de desplazamiento del cortacésped montable de giro cero son sensibles.

El MEJOR método para manejar las palancas de control de velocidad de desplazamiento es seguir los tres pasos que se muestran en la Figura 12.



PRIMERO, coloque las manos en las palancas como se muestra.

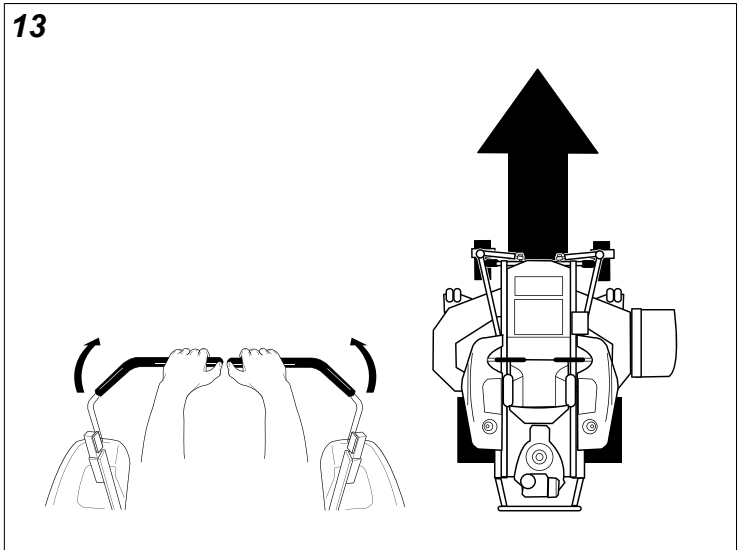
SEGUNDO, para avanzar gradualmente, presione las palancas hacia adelante con las palmas.

TERCERO, para acelerar, mueva las palancas más hacia adelante. Para desacelerar suavemente, mueva con lentitud las palancas hacia atrás desde la posición neutral.

Técnicas básicas de conducción

Práctica de desplazamiento hacia adelante

13

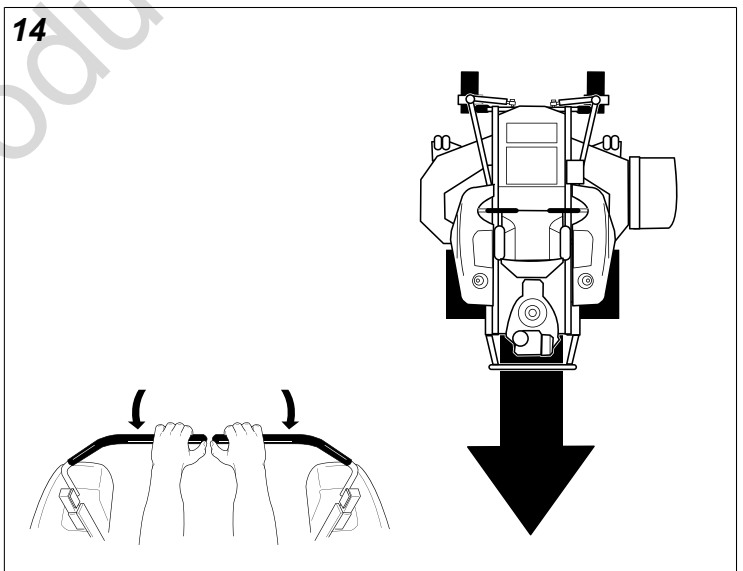


Mueva gradualmente las dos palancas de control de velocidad de desplazamiento de manera pareja HACIA ADELANTE desde la posición neutral. Disminuya la velocidad y repita.

Nota: debe practicar para desplazarse hacia adelante de manera recta. Si fuera necesario, se puede ajustar la velocidad máxima; vea *Ajuste de equilibrio de velocidad* en la sección de PROCEDIMIENTOS DE MANTENIMIENTO de este manual.

Práctica de desplazamiento marcha atrás

14

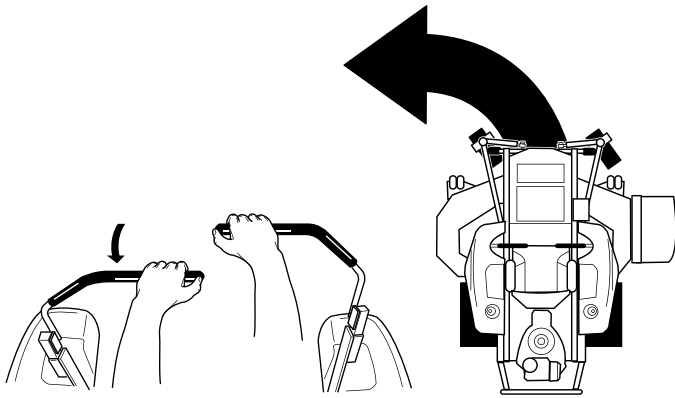


MIRE HACIA ATRÁS y HACIA ABAJO; luego, mueva gradualmente y de manera pareja ambas palancas de control de velocidad de desplazamiento HACIA ATRÁS desde la posición neutra. Disminuya la velocidad y repita.

Nota: Practique retroceder durante unos cuantos minutos antes de intentar hacerlo cerca de objetos. El cortacésped montable de giro cero gira pronunciadamente marcha atrás, así como hacia delante, y avanzar marcha atrás requiere cierta práctica.

Cómo practicar girar en una esquina

15

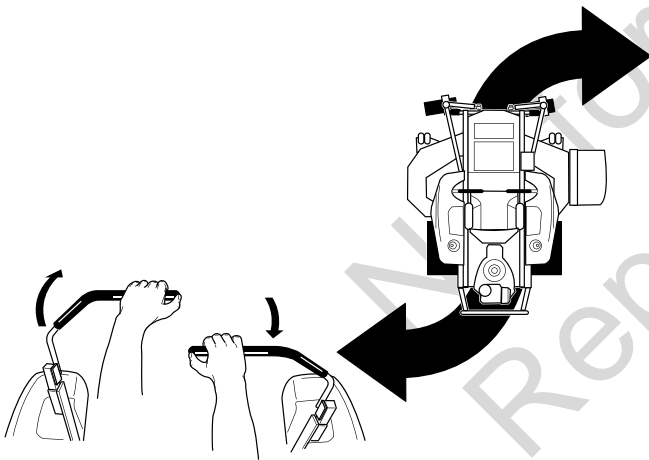


Mientras avanza hacia el frente, deje que una palanca de control de velocidad de desplazamiento vuelva gradualmente a la posición neutra. Repita varias veces.

Nota: Para evitar pivotar directamente sobre la huella del neumático, es mejor hacer que ambas ruedas sigan avanzando al menos ligeramente.

Practique girar en el lugar

16



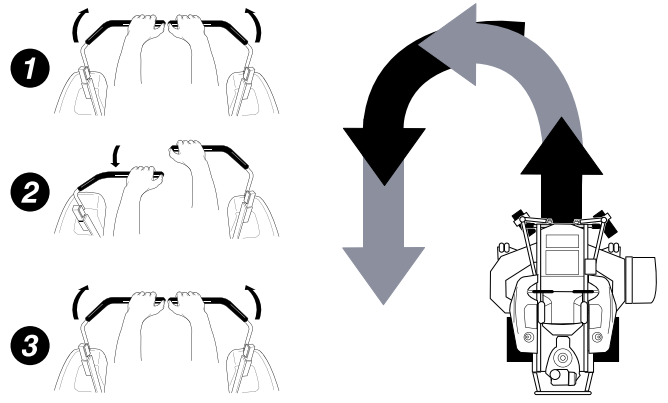
Para girar en el lugar, "giro cero", mueva gradualmente hacia adelante una palanca de control de velocidad de desplazamiento desde la posición neutra y mueva hacia atrás la otra palanca desde la posición neutra de manera simultánea. Repita varias veces.

Nota: Cuando se cambia la cantidad que se tira de cada palanca de control de velocidad de desplazamiento hacia delante o hacia atrás, se cambia el "punto de pivote" sobre el que se gira.

Conducción avanzada

Ejecución de un giro al final de la franja con la unidad de radio de giro cero

17



La exclusiva capacidad del tractor cortacésped de radio de giro cero de girar en su lugar le permite girar al final de una franja de corte sin tener que detenerse y hacer un giro en Y antes de seguir con una nueva franja.

Por ejemplo, para ejecutar un giro hacia la izquierda con radio de giro cero al final de la franja:

1. Reduzca la velocidad al final de la franja.
2. Mueva la palanca de control de velocidad de desplazamiento DERECHA levemente hacia adelante mientras regresa la palanca de control de velocidad de desplazamiento IZQUIERDA hacia el centro y luego muévala levemente hacia abajo desde el centro.
3. Continúe el corte del césped hacia adelante.

Esta técnica hace girar la unidad HACIA LA IZQUIERDA y traslapa levemente la franja que se acaba de cortar, lo que elimina la necesidad de hacer marcha atrás y volver a cortar el césped que no se cortó.

Corte de césped

1. Engrane el freno de estacionamiento. Asegúrese que el interruptor PTO esté desactivado, las palancas de control de velocidad de desplazamiento estén en la posición NEUTRAL y el operador esté en el asiento.
2. Arranque el motor. Consulte *Arranque del motor*.
3. Ajuste la altura de corte de cortacésped. Vea *Ajuste de altura de corte*.
4. Ajuste el acelerador a la posición de acelerador 1/2.

Nota: Es una mejor práctica activar la toma de fuerza con el acelerador ajustado a la posición de aceleración mínima necesaria para activar el sistema de transmisión de la cubierta sin detener el motor.

5. Active el PTO tirando del interruptor del PTO.
6. Mueva el acelerador a la posición "RÁPIDA" y comience a cortar el césped.
7. Cuando termine, disminuya la velocidad de aceleración de modo que el motor funcione a ralentí y presione el interruptor de toma de fuerza hacia abajo para apagar la toma de fuerza.

8. Detenga el motor. Vea *Detener el cortacésped montable de giro cero*

Recomendaciones para el corte de césped

Varios factores pueden afectar cuán bien su unidad corta el césped. Si se siguen recomendaciones adecuadas para el corte de césped, se puede mejorar el desempeño y prolongar la vida útil de la unidad.

Altura del césped

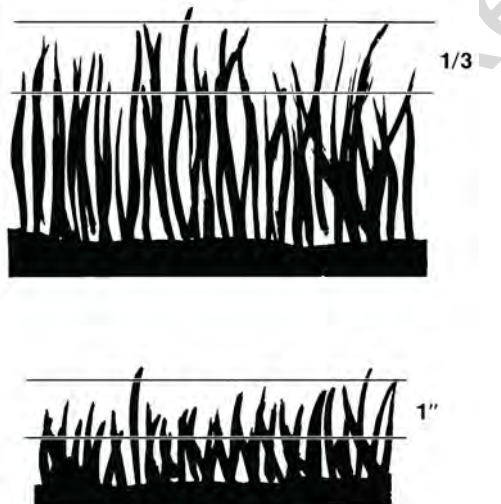
La altura de corte suele ser una cuestión de preferencia personal. Típicamente, se debe cortar el césped cuando tenga una altura de entre tres y cinco pulgadas. La altura de corte adecuada para un césped específico dependerá de varios factores, incluido el tipo de pasto, la cantidad de lluvia, la temperatura predominante y el estado general del césped.

Cortar el césped demasiado corto causa plantas de pasto débiles y finas que se dañan fácilmente con periodos de sequía y pestes. Cortarlo demasiado corto suele ser más dañino que permitir que el césped sea ligeramente más alto.

Permitir que el césped crezca un poco más alto - especialmente cuando hace calor y clima seco - reduce la acumulación de calor, preserva la humedad necesaria y protege al césped contra daños por el calor y otros problemas. Sin embargo, permitir que el césped crezca demasiado alto puede causar pasto fino y problemas adicionales.

Cortar mucho a la vez produce un shock en el sistema de crecimiento de la planta y debilita el césped. **Una buena regla general es la regla de 1/3: cortar no más que un tercio de la altura del césped, y nunca más de 1 pulgada a la vez.**

18

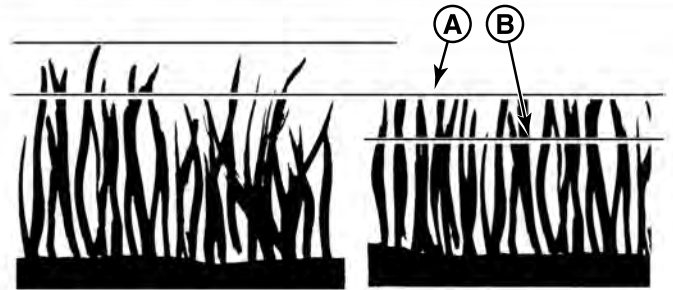


La cantidad de césped que logre cortar en una pasada también se ve afectada por el tipo de sistema que utilice para cortar el césped (por ejemplo, corte por difusión con cubiertas de descargar laterales pueden procesar un volumen mucho mayor de pasto que la colocación de mantillo).

El césped alto requiere cortes graduales. Para césped extremadamente alto, ajuste la altura de corte al máximo para la primera pasada (A, Figura 19), y luego ajústelo a la altura deseada y córtelo una segunda (B) o tercera vez.

No cubra la superficie del césped con una capa pesada de recortes. Considere el uso de un sistema de colección de pasto y empiece a hacer una pila.

19



Cuándo cortar el césped y con qué frecuencia

La hora del día y el estado del césped afectan mucho los resultados que obtendrá al cortarlo. Para los mejores resultados, siga estas directrices:

- Corte el césped cuando tenga entre tres y cinco pulgadas de altura.
- Corte el césped con cuchillas afiladas. Los recortes bajos de césped, de una pulgada o menos, se descomponen más rápido que los recortes más largos. Las cuchillas afiladas cortan el pasto prolifa y eficientemente, evitando bordes desparejos que dañan el césped.
- Corte el césped a una hora del día en que esté fresco y seco. Fin de tarde o al anochecer suelen proveer estas condiciones ideales para cortar el césped.
- Evite cortar el césped después de lluvias o rocío fuerte, y nunca coloque mantillo cuando el césped esté mojado (el césped mojado no recibe bien el mantillo y se aglomera debajo de la cubierta del cortacésped).

Patrones de corte de césped

Siempre comience a cortar sobre un área nivelada y uniforme.

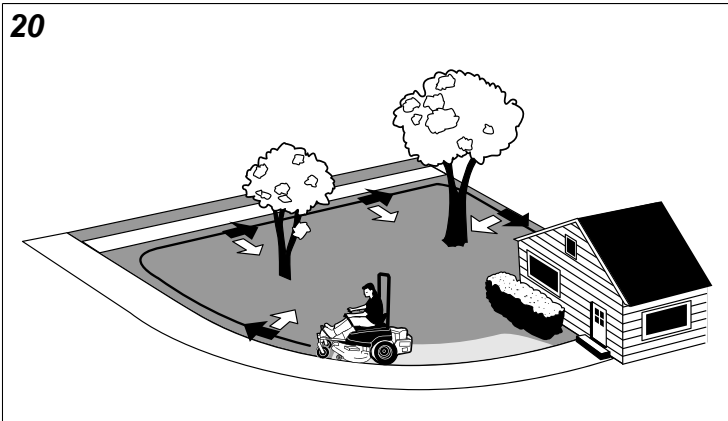
El tamaño y tipo de área a cortarse determinará el mejor patrón de corte de césped a utilizar. También se debe tener en cuenta obstrucciones como árboles, cercos y edificios, y condiciones como pendientes y cuestas.

- Corte fajas rectas y largas, ligeramente superpuestas.
- Cuando sea posible, cambie los patrones ocasionalmente para eliminar un aspecto de alfombra, granulado o corrugado.
- Para un corte verdaderamente profesional, corte en una dirección a lo ancho y luego vuelva a cortar perpendicularmente al corte anterior.

Nota: Siempre haga funcionar el motor a VELOCIDAD PLENA cuando corte el césped.

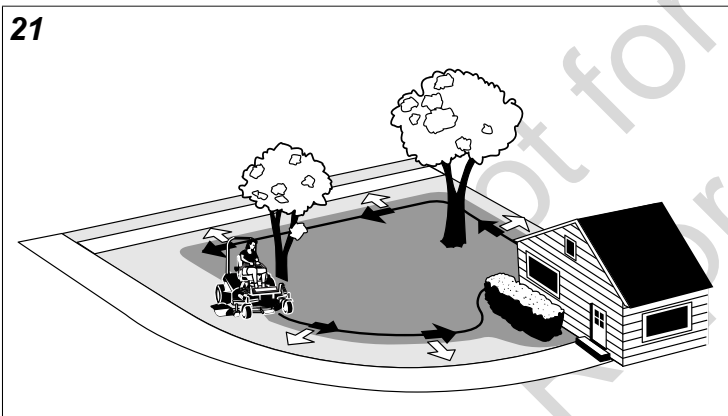
Si escucha que el motor se está desacelerando, está cortando demasiado rápido. Una velocidad de desplazamiento más lenta mejorará la eficiencia de corte de las cuchillas y evita muchos problemas comunes del corte de césped. Use una velocidad de desplazamiento adecuada para el espesor y la altura del césped que esté cortando (3a marcha o menos para modelos con marchas manuales). Si escucha que motor se está desacelerando, está cortando demasiado rápido; use una velocidad de desplazamiento más lenta.

20



Cuando sea posible, realice una dos pasadas alrededor de la parte exterior del área arrojando el pasto DENTRO del césped para mantenerlo lejos de céspedes y aceras.

21



El resto del corte debe realizarse en la dirección contraria para que los recortes se desparramen en el área del césped cortado anteriormente.

Métodos de corte de césped

Corte de césped por difusión

El corte por difusión, o descarga lateral, dispersa los recortes finos uniformemente sobre el césped entero. Muchos campos de golf utilizan este método. Su cortacésped tiene una cubierta con recipiente profundo para permitir la circulación libre de los recortes para que puedan dispersarse uniformemente sobre el césped.

Velocidad del motor y velocidad de desplazamiento para el corte por difusión.

Siempre haga funcionar el motor a velocidad plena cuando corte el césped. Si escucha que el motor se está desacelerando, está cortando demasiado rápido. Una

velocidad de desplazamiento más lenta mejorará la eficiencia de corte de las cuchillas y evita muchos problemas comunes del corte de césped.

SIEMPRE use una velocidad de desplazamiento adecuada para el espesor y la altura del césped que esté cortando (3a marcha o menos para modelos con marchas manuales). Si escucha que motor se está desacelerando, está cortando demasiado rápido; use una velocidad de desplazamiento más lenta.

Cuánto pasto cortar con el corte por difusión:

Corte cuando el pasto tenga 3-5 pulgadas de altura. No corte el pasto a menos de 2 a 2 ½ pulgadas. No corte más de 1 pulgada de pasto en una única pasada.

Colocación de mantillo

La colocación de mantilla consiste en una cubierta de cortacésped que corta y vuelve a cortar recortes en partículas minúsculas y luego las sopla hacia DENTRO del césped. Estas partículas minúsculas se descomponen rápidamente en productos derivados que le son útiles al césped. BAJO CONDICIONES ADECUADAS, su máquina de colocación de mantilla prácticamente eliminará los recortes visibles sobre la superficie del césped.

Nota: Cuando coloque mantilla bajo condiciones de corte pesadas, es posible que escuche un rugido. Esto es normal.

La colocación de mantilla requiere condiciones de corte de césped EXCELENTES:

Los cortacéspedes que colocan mantilla no funcionan correctamente si el césped está mojado, o si está simplemente demasiado alto para ser cortado. Inclusive más que en el corte de césped normal, la colocación de mantilla requiere que el césped esté seco y que se corte la cantidad correcta.

No use el cortacésped como cortacésped colocador de mantilla durante los primeros dos o tres cortes en la primavera. Las cuchillas de pasto largas, el crecimiento rápido y las condiciones con frecuencia más húmedas son más aptas para el corte por difusión (descarga lateral) o la operación de embolsado de pasto.

Velocidad del motor y velocidad de desplazamiento para la colocación de mantilla:

Use velocidad máxima del motor con velocidad de desplazamiento lenta para que el corte fino de los recortes. La velocidad de desplazamiento durante la colocación de mantilla debe ser la MITAD de la velocidad que se usaría al cortar el césped por difusión (descarga lateral) bajo condiciones similares. Debido a que la colocación de mantilla requiere más caballos de fuerza que el corte con difusión, es vitalmente importante que se use una velocidad de desplazamiento más lenta para una colocación de mantilla adecuada.

Cuánto pasto cubrir con mantilla:

La mejor acción de colocación de mantilla resulta típicamente del corte de solo la 1/2 pulgada a 3/4 pulgada superior de la lámina de pasto. Esto provee recortes cortos que se

descomponen adecuadamente (mucho más rápido que los recortes más largos). La altura de corte ideal variará con el clima, la época del año y la calidad de su césped. Recomendamos que pruebe con tanto la altura de corte como la velocidad de desplazamiento hasta lograr el mejor corte. Comience con una altura de corte alta y use ajustes progresivamente más bajos hasta encontrar la altura de corte adecuada para sus condiciones de corte y preferencias.

Cómo empujar la unidad manualmente



ADVERTENCIA

Riesgo de operación insegura.

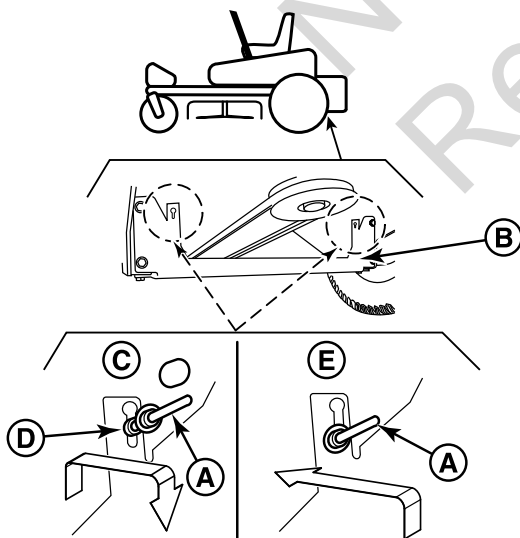
NO desactive las transmisiones ni deje avanzar sola la unidad en pendientes. NO use las palancas de liberación de transejes para desactivar las transmisiones a menos que pueda controlarse el movimiento de la unidad y el motor esté apagado.

AVISO

No remolque la unidad. Remolcar la unidad causará daños a la transmisión. No use otro vehículo para empujar o remolcar esta unidad.

1. Desactive la PTO, active el freno de estacionamiento, APAGUE la ignición y retire la llave.
2. Ubique las palancas de liberación de la transmisión (A, Figura 22) bajo la cubierta del motor de la unidad, entre las dos ruedas posteriores en el soporte de la transmisión (B). Hay una palanca de liberación de la transmisión en cada transmisión. Las palancas de liberación de la transmisión abren y cierran las válvulas de paso de la transmisión.

22



3. Para abrir la válvula de paso de la transmisión (posición de paso) (C), mueva la palanca de liberación de la transmisión hacia arriba y jale hacia la parte posterior de la unidad. Cuando la segunda tuerca (D) haya pasado a través del orificio, baje la varilla hacia la ranura, de

modo que permanezca en la posición de paso. Repita el proceso en el otro lado de la unidad.

4. Desactive el freno de estacionamiento. Ahora se puede empujar la unidad manualmente.
5. Después de mover la unidad, cierre la válvula de paso (posición de marcha) (E) levantando la palanca de transmisión de modo que la tuerca posterior salga de la ranura y empujando la palanca hacia el frente de la máquina. Repita el proceso en el otro lado de la unidad.

Nota: Ambas palancas de liberación de la transmisión deben estar en la misma posición.

Levante y baje la barra antivuelco



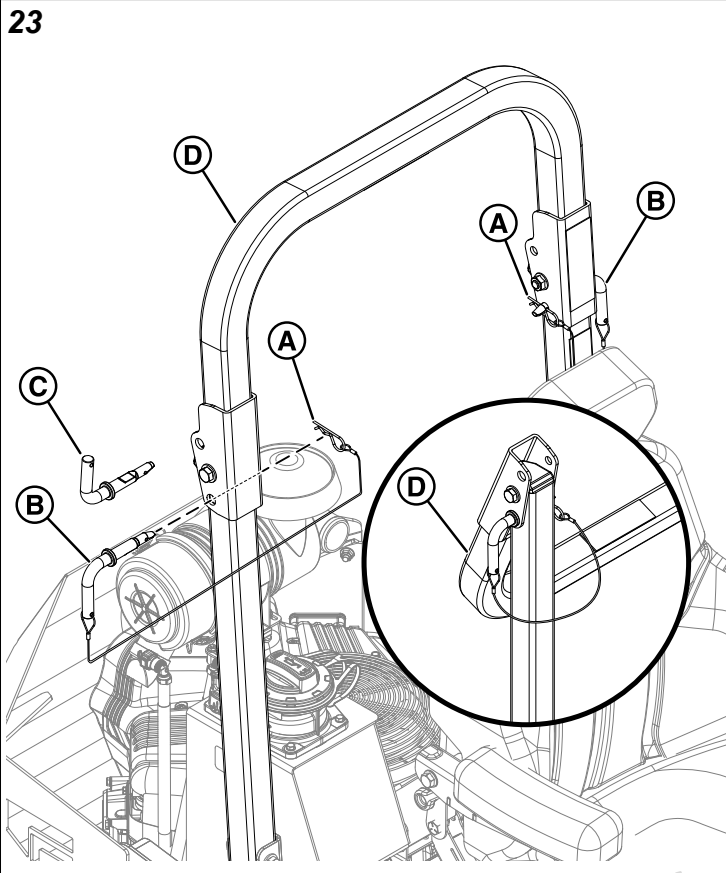
ADVERTENCIA

Evite lesiones graves o muerte debido a vuelcos:

- Mantenga la barra antivuelco en la posición elevada y use el cinturón de seguridad.
- No hay protección contra vuelco cuando la barra antivuelco está bajada.
- Baje la barra antivuelco solo cuando sea necesario y NUNCA la retire.
- NO utilice el cinturón de seguridad con la barra antivuelco bajada.
- Levante la barra antivuelco tan pronto como lo permita el espacio libre.
- NO salte si el cortacésped se vuelca.

Para bajar la barra antivuelco:

1. Tire de las horquillas (A, Figura 23) para quitarlas de los pernos de retención (B).



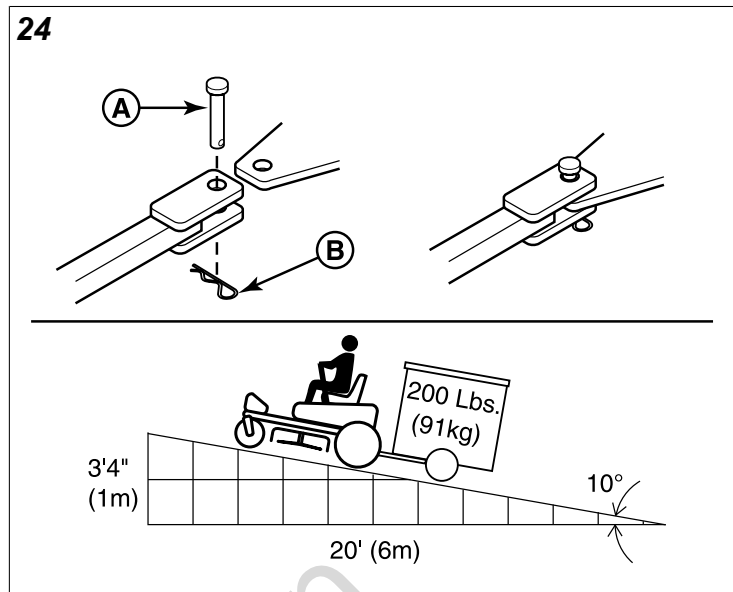
2. Gire los pernos de retención para que el asa del perno apunte hacia arriba (C).
3. Quite los pernos de retención. Puede que tenga que empujar o tirar del bucle superior (D) de la barra antivuelco para quitar los pernos de la barra.
4. Baje la barra antivuelco.
5. Con las asas de los pernos de retención apuntando hacia arriba, instale los pernos de retención en la barra antivuelco y asegúrela en la posición baja.
6. Gire los pernos de retención para las asas del perno apunten hacia abajo y luego instale las horquillas dentro de los pernos de retención.

Para levantar la barra antivuelco:

1. Tire de las horquillas (A, Figura 23) para quitarlas de los pernos de retención (B).
2. Gire los pernos de retención para que el asa del perno apunte hacia arriba (C).
3. Quite los pernos de retención.
4. Levante el bucle superior (D) de la barra antivuelco y colóquelo en su posición.
5. Con las asas de los pernos de retención apuntando hacia arriba, instale los pernos de retención en la barra antivuelco y asegúrela en la posición levantada.
6. Gire los pernos de retención para las asas del perno apunten hacia abajo y luego instale las horquillas dentro de los pernos de retención.

Cómo anexas un remolque

El peso máximo de un remolque debe ser inferior a 200 lbs (91kg). Sujete el remolque con una clavija de tamaño adecuado (A, Figura 24) y gancho (B).



Las cargas remolcadas excesivas pueden causar pérdida de tracción y pérdida de control en pendientes. Disminuya el peso remolcado cuando opere en pendientes. La superficie sobre la que se conduce tiene gran impacto sobre la tracción y la estabilidad. Las superficies mojadas o resbaladizas pueden reducir significativamente la tracción y la capacidad de detenerse o girar. Evalúe detenidamente las condiciones de la superficie antes de operar la unidad y el remolque, y nunca opere sobre pendientes de más de 10°. Vea OPERACIÓN EN PENDIENTES y EQUIPOS REMOLCADOS en la sección de seguridad de este manual para información de seguridad adicional.

Almacenamiento

Almacenaje temporal (30 días o menos)

Recuerde que el tanque de combustible aún contendrá combustible; por lo tanto, nunca guarde la unidad en interiores o en cualquier otra área donde el vapor del combustible podría acercarse a cualquier fuente de ignición. El vapor de combustible también es tóxico si se inhala; por lo tanto, nunca almacene la unidad en cualquier estructura habitada por seres humanos o animales.

ADVERTENCIA

Nunca almacene la unidad con combustible en el motor o tanque de combustible, en un lugar con calefacción o en lugares cerrados con poca ventilación. Los vapores de combustible pueden alcanzar una llama abierta, chispa o luz de piloto (tal como la de una caldera, un horno, un secador de ropa, etc.) y causar una explosión.

Maneje el combustible con cuidado. Es altamente inflamable y el uso descuidado puede provocar graves daños derivados de un incendio a usted y a la propiedad.

Vacíe el combustible en un recipiente aprobado en el exterior, alejado de llamas abiertas y chispas.

A continuación, se provee una lista de verificación de cosas que hacer cuando vaya a almacenar su unidad en forma temporal o entre usos:

- Estacione la máquina sobre una superficie plana y nivelada. Desactive la toma de fuerza (PTO), active el freno de estacionamiento, APAGUE el interruptor de encendido y retire la llave de encendido.
- Mantenga la unidad en un área lejos de lugares donde niños puedan tocarla. Si existe la posibilidad de uso no autorizado, quite la(s) bujía(s) y colóquela(s) en un lugar seguro. Asegúrese que el orificio de la bujía esté protegido contra objetos externos con una cubierta adecuada.
- Si la unidad no se puede almacenar en una superficie suficientemente nivelada, coloque cuñas en las ruedas.
- Limpie todo el césped y la suciedad del cortacésped.

Almacenamiento a largo plazo (más de 30 días)

Antes de almacenar su unidad fuera de temporada, lea las instrucciones de *Combustible y mantenimiento* en la sección SEGURIDAD DEL OPERADOR; luego, lleve a cabo los siguientes pasos:

1. Vacíe el aceite del cárter del motor mientras el motor está caliente y rellene con el tipo de aceite que se requerirá cuando la unidad se use nuevamente.
2. Prepare la cubierta del cortacésped para el almacenamiento de la siguiente manera:
 - A. Limpie la parte de abajo de la cubierta de cortacésped.
 - B. Cubra todas las superficies de metal descubiertas con pintura o una capa ligera de aceite para prevenir la oxidación.
3. Limpie las superficies externas y el motor.
4. Prepare el motor para el almacenamiento. Consulte el manual del operador del motor.
5. Limpie toda la suciedad o césped de las aspas de enfriamiento del cabezal del cilindro, de la carcasa del motor y del elemento de filtro de aire.
6. Cubra el filtro de aire y la salida de escape herméticamente con plástico u otro material impermeable para mantenerlos libres de humedad, suciedad e insectos.

7. Engrase y aceite la unidad completa como detalla la sección *Lubricación*.
8. Limpie la unidad y aplique pintura o un producto para prevenir la oxidación en las áreas donde la pintura esté descascarada o dañada.
9. Asegúrese de que la batería esté completamente cargada. La vida útil de la batería se incrementará si se la quita, se la coloca en un lugar fresco y seco y se la carga completamente una vez por mes. Si se deja la batería en la unidad, desconecte el cable negativo.
10. Vacíe por completo el sistema de combustible o agregue un estabilizador de combustible al sistema de combustible. Si eligió utilizar un estabilizador de combustible y aun no ha drenado el sistema de combustible, siga todas las instrucciones de seguridad y precauciones para almacenaje en este manual para evitar la posibilidad de incendio debido a la ignición de vapores de gasolina. Recuerde; los vapores de combustible pueden desplazarse a fuentes lejanas de ignición y encenderse, causando riesgo de explosión e incendio.

Nota: Si se deja combustible quieto y sin usar por periodos prolongados (30 días o más), puede desarrollar depósitos gomosos que pueden afectar negativamente el carburador del motor y causar mal funcionamiento del motor. Para evitar esto, agregue un estabilizador de combustible al tanque de combustible y deje el motor funcionando unos minutos, o vacíe todo el combustible de la unidad antes de almacenarla.

Arranque después de almacenaje prolongado

Antes de dar arranque a la unidad después de que ha sido almacenada por un periodo prolongado, haga lo siguiente:

1. Retire los bloques de debajo de la unidad.
2. Instale la batería si fue removida.
3. Desenchufe la salida del escape y el filtro de aire.
4. Llene el tanque de combustible con combustible nuevo. Vea el manual del operador del motor para recomendaciones.
5. Vea el manual del operador del motor y siga todas las instrucciones para preparar el motor después del almacenaje.
6. Verifique el nivel del aceite del cigüeñal y agregue el aceite adecuado, si fuera necesario. Si se ha creado condensación durante el almacenaje, drene el aceite del cigüeñal y vuelva a llenarlo.
7. Infle los neumáticos a la presión correcta. Verifique los niveles de líquido.
8. Ponga en marcha el motor y permita que funcione lentamente. NO lo haga funcionar a alta velocidad inmediatamente después de ponerlo en marcha. Asegúrese de poner el motor en funcionamiento solo en exteriores o en un área con buena ventilación.

Programa de Mantenimiento

Se debe seguir el programa de mantenimiento a continuación para realizar un cuidado normal de la unidad Tendrá que

mantener un registro de su tiempo de operación. Determinar el tiempo de funcionamiento se logra fácilmente si observa el medidor de horas.

Si su unidad está equipada con un medidor de horas de doble función que muestre las horas del motor y las horas PTO, la garantía se basa en las horas del motor según se muestren en el medidor de horas.

MANTENIMIENTO DE LA UNIDAD
Antes de cada uso
Verificar el Sistema de Interbloqueo de Seguridad
Verifique los frenos de la unidad
Verifique si la unidad/el cortacésped tiene herrajes flojos
Controle el nivel de aceite hidráulico
Cada 25 horas
Limpie la cubierta y verifique/reemplace las cuchillas del cortacésped*
Lubrique la Unidad y el Cortacésped*
Verifique de la presión de los neumáticos
Cada 100 horas
Verificar el tiempo de detención de la cuchilla del cortacésped
Limpie la batería y los cables
Cambio inicial de aceite hidráulico
Cada 400 horas o anualmente
Cambio del aceite hidráulico y el filtro

MANTENIMIENTO DEL MOTOR
Antes de cada uso
Verifique el nivel del aceite del motor
Cada 25 horas
Verifique / Limpie las aletas y la entrada del ventilador*
Cada 50 horas
Controle / Limpie el supresor de chispas**
Consulte el Manual del propietario del motor
Mantenimiento del filtro de aire
Cambie el aceite y el filtro
Verifique / sustituya las bujías
Verifique / sustituya el filtro de combustible

*Con mayor frecuencia en condiciones con climas cálidos (más de 30 °C, 85 °F) o de mucho polvo.

**Si lo tuviera, sustituya si se dañó.

Procedimientos de mantenimiento

Seguridad en el servicio y el mantenimiento



ADVERTENCIA

Peligro de amputación y aplastamiento

Se deben tomar medidas específicas para realizar procedimientos de servicio y mantenimiento de manera segura.

Lea y respete todos los mensajes de seguridad e instrucciones en este manual.

Siempre desactive las cuchillas del cortacésped, active el freno de estacionamiento, APAGUE el motor, quite la llave de la ignición y espere que se detenga todo movimiento antes de realizar procedimientos de servicio y mantenimiento.

Siempre desconecte el/los cable(s) de la bujía y sujételos lejos de la bujía antes de comenzar cualquier procedimiento de mantenimiento o servicio a fin de prevenir una ignición accidental.

Antes de darle mantenimiento a su unidad

Unidades equipadas con motores de inyección electrónica de combustible:

Si realiza trabajos de soldadura eléctrica sobre el vehículo, quite el cable negativo de la batería (negro) de la terminal negativa (-) de la batería y desconecte los conectores eléctricos del ECM. Si realiza trabajos de soldadura sobre el silenciador, también desconecte el conector eléctrico del sensor de O2 y quite el sensor de O2 del silenciador.

Revisión o adición de combustible



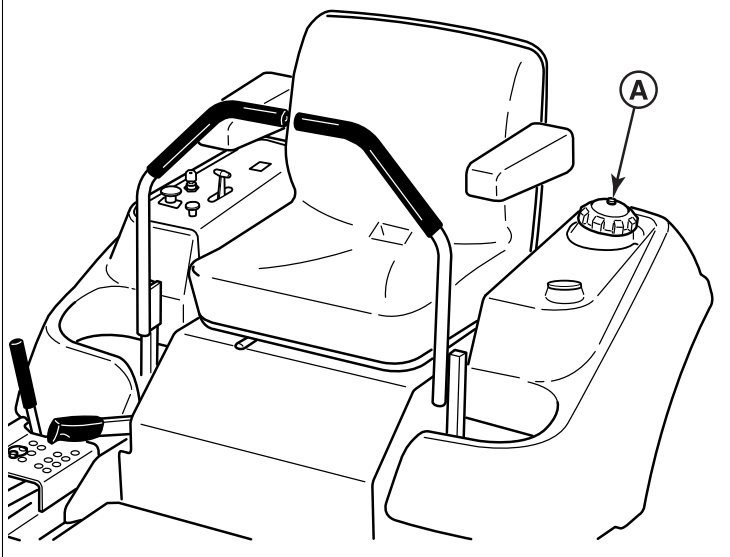
ADVERTENCIA

El combustible es altamente inflamable y debe manipularse con cuidado. Permita que el motor se enfríe durante al menos tres (3) minutos antes de cargar gasolina. No permita la presencia de llamas o fósforos en el área ni que se fume en el lugar. Evite el exceso de llenado y limpie cualquier derrame.

Para agregar combustible:

1. Retire la tapa de llenado de combustible (A, Figura 25).

25



2. Llene el tanque hasta la base de la boquilla de llenado. Esto permitirá la expansión del combustible.
Nota: no lo llene en exceso. Consulte el manual del operador del motor para ver recomendaciones específicas sobre el combustible.
3. Coloque y apriete la tapa de combustible con la mano.
4. Si su unidad cuenta con dos tanques de combustible, repita este proceso para llenar el otro tanque de combustible.

AVISO

Consulte el manual del operador del motor para ver recomendaciones específicas sobre el combustible.

Cambio del filtro de combustible**ADVERTENCIA**

El combustible y sus vapores son extremadamente inflamables y explosivos.

El fuego o la explosión pueden causar quemaduras graves o la muerte.

NO remueva el filtro de combustible cuando el motor está caliente, ya que cualquier gasolina derramada puede inflamarse. NO extienda las grampas de la manguera más de lo necesario. Asegúrese de que las grampas sujeten firmemente las mangueras sobre el filtro después de la instalación.

Modelos carburados: El filtro de combustible está ubicado en la línea de combustible entre el tanque de combustible y el carburador, cerca de la bomba de combustible.

Modelos con inyección de combustible: El filtro de combustible está ubicado en la línea de combustible entre el tanque de combustible y la bomba de combustible

Si el filtro está sucio o tapado, sustitúyalo como se indica a continuación:

1. Desconecte el cable negativo de la batería.

2. Coloque un recipiente debajo del filtro para atajar el combustible derramado.
3. Con tenazas, abra y deslice las grampas del filtro de combustible.
4. Retire las mangueras del filtro.
5. Instale un filtro nuevo en la dirección correcta del flujo en la línea de combustible.
6. Sujételo con las grampas de manguera.
7. Al terminar, vuelva a conectar la batería negativa del cable.

Revise el nivel de aceite del motor

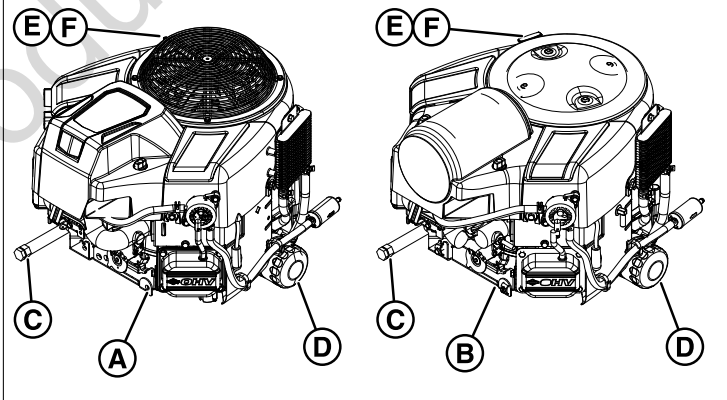
Intervalo: Antes de cada uso

Consulte el manual del operador del motor para información sobre la ubicación de la varilla medidora y de llenado de aceite y los procedimientos específicos para el llenado y control del aceite del motor.

Cambio de aceite y filtro del motor

Esta serie de cortacésped tiene distintas opciones de motor: Series CXi de Briggs & Stratton (Figura A 26) o motor de la Serie de césped comercial de Briggs & Stratton. Consulte la figura 26 ya que la ubicación de los componentes indicados para este procedimiento puede variar según la opción específica de motor.

26



1. Haga funcionar el motor por unos minutos para calentarlo. (Consulte el manual del operador del motor para instrucciones para la sustitución del filtro y aceite).
2. Retire la manguera de drenaje de aceite (C) de su posición de almacenamiento y acomode la manguera de modo tal que cuando quite el tapón de drenaje de aceite, el aceite pueda caer en un contenedor adecuado.
3. Coloque un recipiente adecuado debajo de la manguera de drenaje de aceite para recoger el aceite. Utilizando las herramientas adecuadas, quite el tapón de la manguera de drenaje de aceite y drene el aceite del motor.
4. Después de drenar, vuelva a colocar la tapa y limpie todo el aceite derramado. Instale la manguera de drenaje de aceite en su posición de almacenamiento para retenerla durante la operación normal.

- Coloque un trapo absorbente debajo del filtro de aceite de motor (D). Retire el filtro de aceite del motor y coloque uno nuevo.
- Agregue aceite de motor (consulte el manual del operador del motor) en el tubo de llenado (E) y verifique el nivel de aceite en el motor utilizando la varilla de nivel de aceite del motor (F).
- Retire el trapo y limpie todo el aceite derramado.

Desecho del aceite usado de motor

El aceite usado es un producto de residuo peligroso y debe desecharse correctamente. No lo deseche con la basura de la casa. Consulte con las autoridades locales, centros de servicio o con el distribuidor para conocer instalaciones para desechar y reciclar de manera segura.

Mantenimiento del motor

Para el cronograma y los procedimientos de mantenimiento del motor, consulte el manual del operador del motor.

Inspeccionar el silenciador y el supresor de chispas

Inspeccionar el silenciador en búsqueda de rajaduras, corrosión u otros daños. Retirar el supresor de chispas, si lo tuviera, y fijarse si hay daños u obstrucción por carbón presentes. Si se requieren repuestos, asegurarse utilizar solo piezas de repuesto del equipo original.



ADVERTENCIA

Las piezas de reposición deben ser iguales a las originales y deben instalarse en la misma posición que las piezas originales para evitar incendios.

Ubicación e identificación de fusibles

El sistema eléctrico de esta unidad está equipado con dos fusibles reemplazables. Consulte la tabla abajo para ver el circuito, la corriente y la ubicación aproximada de los fusibles.

Circuito	Corriente	Ubicación aproximada
Principal	20 A	Panel de control de instrumentos.
Embrague de la toma de fuerza	15 A	Detrás del asiento en el lado izquierdo de la máquina.

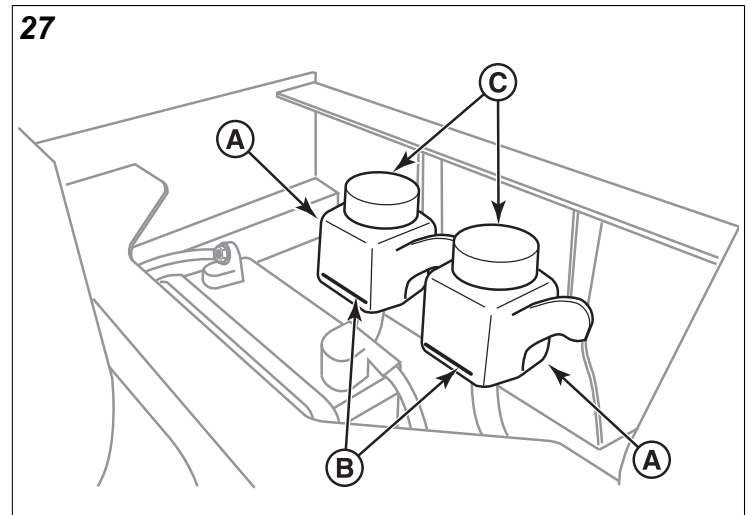
Revisión del nivel y llenado del aceite de transmisión

Esta unidad está equipada con dos depósitos de aceite de transmisión. Un tanque de aceite para transmisión provee aceite solo a una transmisión. Se debe revisar el nivel de aceite en ambos tanques de transmisión y, si es necesario, se deben rellenar.

Tipo de aceite: Aceite detergente convencional para motor 20W-50

- Localice los tanques de aceite de transmisión (A, Figura 27) levantando la placa de asiento de la unidad.

- Revise el nivel de aceite cuando la unidad esté fría. El aceite debe subir hasta la marca (B) de "FULL COLD" (lleno en frío) en los tanques de aceite de la transmisión. Si el aceite no alcanza este nivel, continúe con el paso No. 3.



- Antes de retirar las tapas (C) de los depósitos, asegúrese de que el área alrededor de las tapas del depósito y el cuello de llenado del depósito estén libres de polvo, suciedad u otros residuos. Retire las tapas de los depósitos.
- Agregue aceite hasta la marca de "FULL COLD".
- Vuelva a colocar las tapas de los tanques.
- Después de agregar aceite a los tanques, puede ser necesario purgar el aire del sistema hidráulico. Si la unidad no se maneja adecuadamente realice el procedimiento de *Procedimiento de purga de aire del sistema hidráulico*.

Cambio del filtro de aceite de transmisión

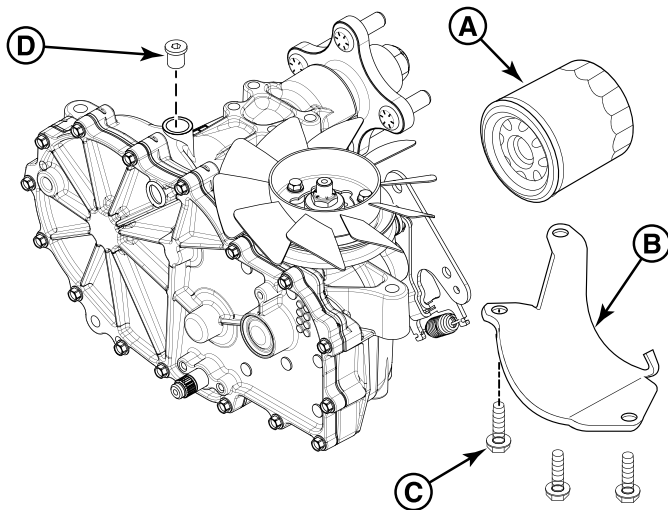
Intervalo de cambio: cada 400 horas o anualmente (cambio inicial de aceite hidráulico y del filtro después de las primeras 100 horas de operación)

Número de filtro de repuesto: 5101026X1

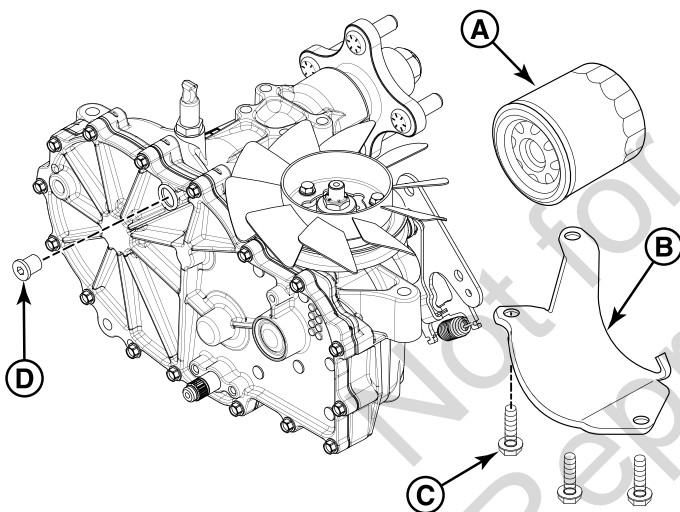
Note: Si quita el filtro de aceite de la transmisión, se drenará el depósito de aceite. Tenga listo un recipiente adecuado para atajar cualquier aceite derramado. El fabricante recomienda que éste sea un ítem de servicio a ser realizado únicamente por el distribuidor.

- Localice los filtros de aceite de la transmisión (A, Figuras 28 & 29) por debajo de la parte trasera de la máquina, en las transmisiones.

28



29



2. Retire los tres tornillos de la protección del filtro de 1/4 pulg (C) y la protección del filtro (B).
3. Limpie el área que rodea la base del filtro y retírelo.
4. Aplique una capa de aceite nuevo a la empaquetadura del nuevo filtro de repuesto. Después de drenar el aceite, enrosque el nuevo filtro en la base hasta que la empaquetadura haga contacto, luego, apriete 3/4 de una vuelta más.
5. Vuelva a instalar la protección del filtro con los tres tornillos de 1/4 pulg.
6. Ubique el tapón del puerto (D) en la transmisión.

- Si su unidad cuenta con mangueras hidráulicas que se conectan al lado de la transmisión, entonces el puerto se encuentra en la parte superior de la

transmisión. Véase la figura 28 para una referencia en cuanto a la ubicación del puerto.

- Si su unidad cuenta con mangueras hidráulicas que se conecten en la parte superior de las transmisiones, entonces el puerto se encuentra en la parte lateral de la transmisión. Véase la figura 29 para una referencia en cuanto a la ubicación del puerto.
7. Con un casquillo giratorio con boca hexagonal o una llave Allen modificada, retire el tapón del puerto superior de la transmisiones.
 8. Retire la tapa del tanque de aceite de la transmisión y llene con aceite hasta que este aparezca al fondo del puerto de la transmisión (aproximadamente 2 qt [1.89 L]).
 9. Vuelva a instalar el tapón del puerto y apriete a 15 lb-pie (20.38 Nm).
 10. Siga agregando aceite en el tanque de expansión de aceite de transmisión hasta que el nivel de aceite alcance la marca "LLENO FRÍO". Coloque el tapón del tanque de aceite de la transmisión y apriete manualmente.
 11. Repita el proceso para el otro lado de la máquina.
 12. Realice el *procedimiento de Purga de aire del sistema hidráulico*.

procedimiento de Purga de aire del sistema hidráulico

Debido a los efectos que tiene el aire en la eficiencia de los sistemas de transmisión hidráulica, es fundamental que se purgue del sistema.

Estos procedimientos de purga se deben implementar en cualquier momento que se abra un sistema hidráulico para facilitar el mantenimiento, o cuando se haya agregado aceite adicional al sistema.

Los síntomas resultantes del aire en el sistema hidráulico pueden ser los siguientes:

- Funcionamiento ruidoso.
- Falta de potencia o transmisión después de un funcionamiento a corto plazo.
- Alta temperatura de funcionamiento y expansión excesiva del aceite.

Antes de comenzar, asegúrese de que los transejes o las transmisiones tengan los niveles de aceite adecuados. De no ser así, llene según las especificaciones descritas en el procedimiento *Revisión del nivel y llenado del aceite de transmisión*.

Purga de aire del sistema hidráulico:

1. Coloque cuñas en las ruedas delanteras para evitar que la unidad ruede. Levante la parte posterior de la máquina, de modo que los neumáticos posteriores del vehículo no estén en contacto con el suelo. Coloque los soportes de gato bajo la parte posterior de la defensa de la unidad para fijarla.
2. Abra las válvulas de derivación del transeje (consulte *Cómo empujar la unidad manualmente* para conocer

la ubicación y la función de las válvulas de derivación), arranque el motor, suelte el freno de estacionamiento y mueva lentamente las palancas de control de desplazamiento de la unidad en dirección hacia adelante y marcha atrás (5 o 6 veces); a medida que se purga el aire de la unidad, caerá el nivel de aceite.

3. Detenga el motor y active el freno de estacionamiento.
4. Cierre las válvulas de derivación del transeje, arranque el motor, suelte el freno de estacionamiento y mueva lentamente las palancas de control de desplazamiento de la unidad en dirección hacia adelante y marcha atrás (5 o 6 veces); a medida que se purga el aire de la unidad, caerá el nivel de aceite.
5. Detenga el motor. Retire las bases para gato de debajo de la unidad.
6. Repita el proceso detallado anteriormente, pero con las ruedas de la unidad en el suelo. El procedimiento se debe realizar en un área sin objetos ni transeúntes.

Es posible que deba repetir el proceso detallado anteriormente hasta que se haya purgado totalmente el aire del sistema. Cuando los transejes o las transmisiones funcionan con niveles de ruido normales y se mueven sin problemas hacia adelante y marcha atrás a velocidades normales, entonces se pueden considerar purgados.

Lubricación

Lubrique la unidad en el lugar indicado en las siguientes figuras, así como en los siguientes puntos de lubricación.

Engrase lo siguiente:



- ejes de las ruedas de rodamiento delantero y horquillas
- Pivotes de soporte de transmisión
- bloques con pivote de elevación de la cubierta
- husillos de la cubierta del cortacésped

Utilice los engrasadores cuando estén presentes. Desmonte las piezas para aplicar grasa a las piezas móviles, en caso de que los engrasadores no estén instalados.

No todas las grasas son compatibles. Su producto está fabricado con grasa de complejo de litio EP, NLGI grado 2 para servicio pesado (p/n 5109902X1). Se recomienda realizar el mantenimiento de su producto con una grasa similar. 5109902X1 está disponible a través de su proveedor habitual de componentes. El uso de grasa no compatible podría dañar o generar fallas prematuras en las piezas.

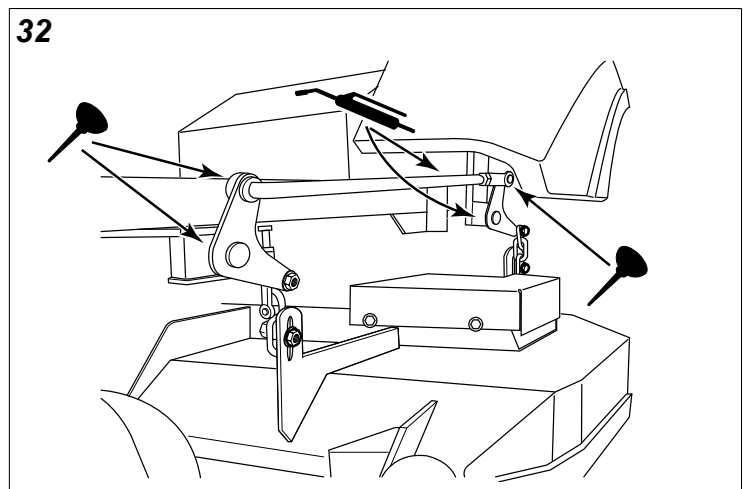
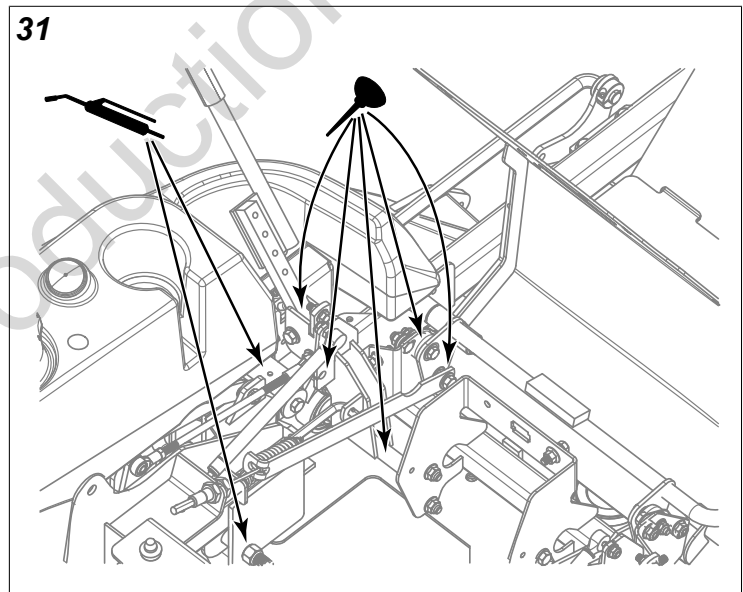
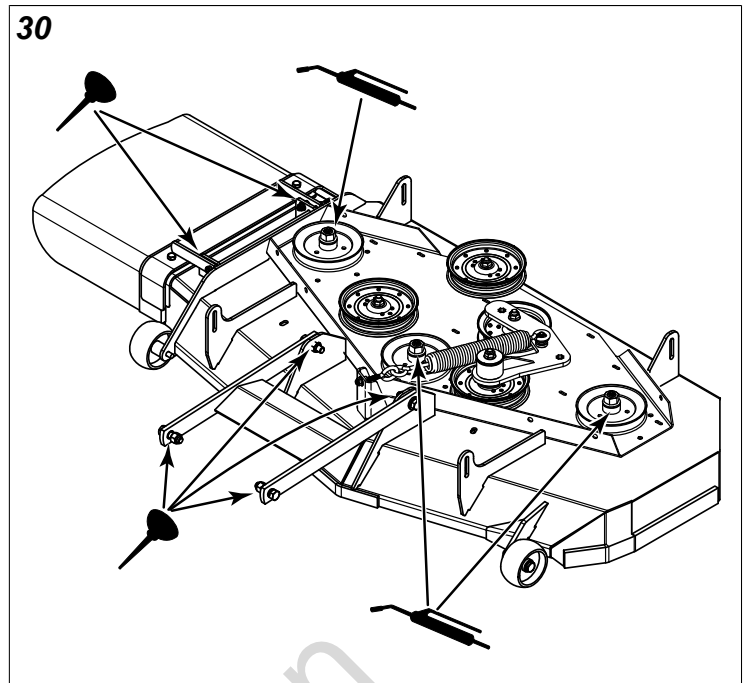
Aceite:



- varillajes y pivotes de la palanca de control de velocidad de desplazamiento
- pivotes del eje del freno de estacionamiento
- pivotes de la placa del asiento
- puntos con pivote de elevación de la cubierta
- bisagra del conducto de descarga

Por lo general, todas las piezas móviles de metal deben ser aceitadas cuando entran en contacto con otras piezas. Mantenga el aceite y la grasa fuera de correas y poleas.

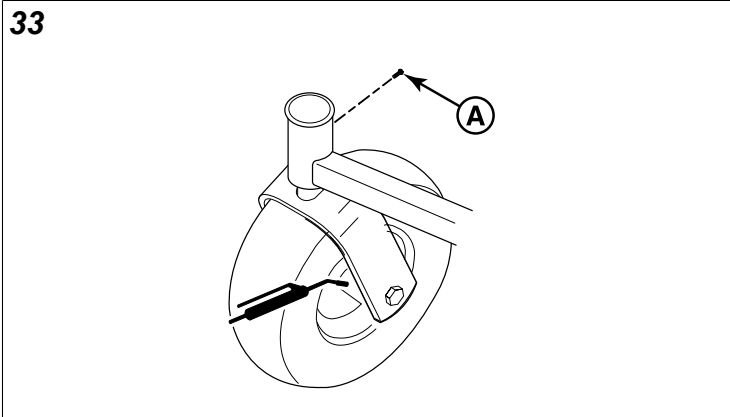
Recuerde limpiar los conectores y las superficies antes y después de la lubricación.



Lubrique los rodamientos delanteros

Intervalo: anualmente

1. Retire el perno 1/4-28 (A, Figura 33) atornillado en la rueda e instale un engrasador de 1/4-28.



2. Engrase la rueda con pivote delantera.
3. Retire el engrasador de 1/4-28 y vuelva a instalar el perno de 1/4-28.
4. Repita el proceso en el otro lado de la máquina.

Cómo dar servicio a las cuchillas del cortacésped

Cómo quitar las cuchillas del cortacésped



PRECAUCIÓN

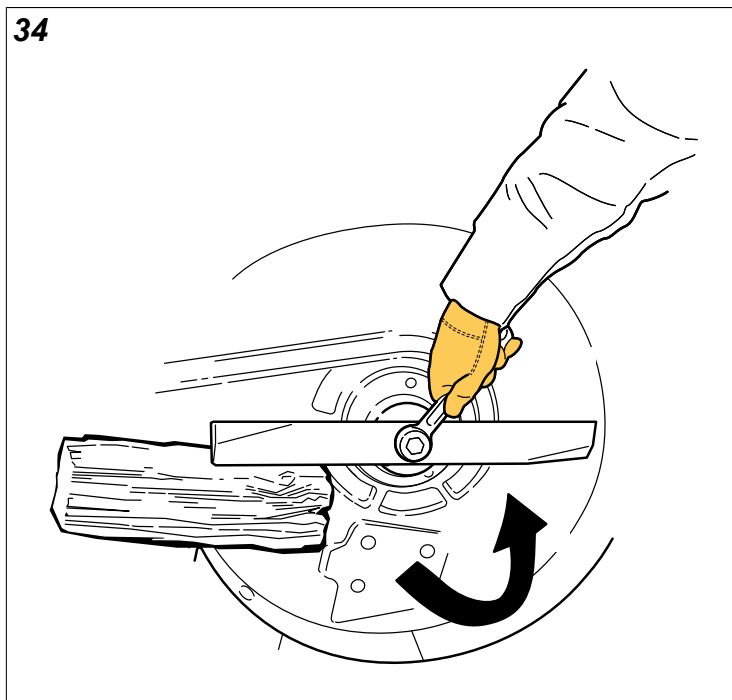
Peligro de laceraciones

Las cuchillas del cortacésped son afiladas.

Siempre use guantes al manipular las cuchillas o trabajar cerca de ellas.

1. Use un bloque de madera para evitar que la cuchilla del cortacésped gire como se muestra en la Figura 34.

34



2. Con una llave, retire el perno que sujeta la cuchilla al husillo.

Inspección, afilado y balanceo de las cuchillas del cortacésped



PRECAUCIÓN

Peligro de laceraciones.

Las cuchillas del cortacésped son afiladas.

Siempre use guantes al manipular las cuchillas o trabajar cerca de ellas.

1. Retire la cuchilla del cortacésped de la unidad. Vea *Cómo quitar las cuchillas del cortacésped*
2. Limpie la cuchilla del cortacésped para eliminar todo pasto seco y otros escombros.



PELIGRO

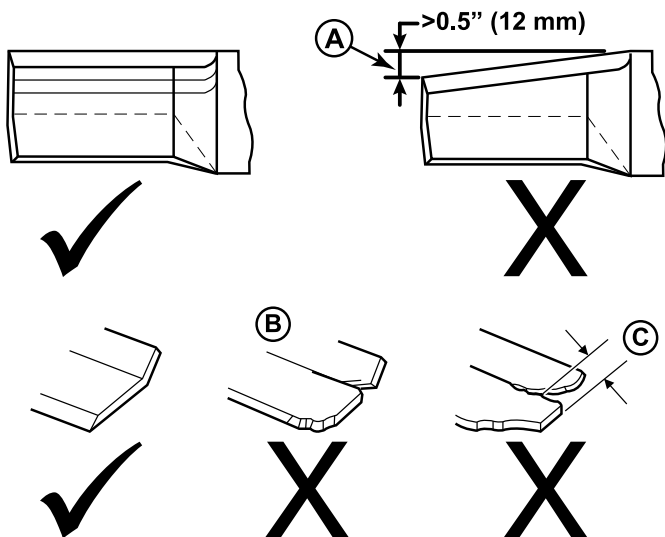
Peligro de objetos arrojados

Evite una lesión: una cuchilla desgastada o dañada puede quebrarse, y un pedazo de la cuchilla podría ser arrojado al área del operador o de un transeúnte resultando en lesiones graves o la muerte.

- Inspeccione la cuchilla del cortacésped cada 25 horas o al menos una vez al año.
 - Si la cuchilla del cortacésped golpea un objeto sólido, pare el motor de inmediato e inspeccione las cuchillas del cortacésped.
 - Nunca sueste o enderece cuchillas de cortacésped dobladas.
3. Inspeccione las cuchillas del cortacésped (Figura 35). Deseche la cuchilla del cortacésped si presenta alguna de las condiciones a continuación:

- Más de 0.5" (12.7 mm) del metal de la cuchilla del cortacésped ha sido eliminado por afilado o desgaste
- Los elevadores neumáticos presentan erosión excesiva (B) y la muesca (C) tiene 0.25" (6.35 mm) de profundidad o más.
- La cuchilla del cortacésped está rota o doblada.

35



4. Si los bordes de corte no están afilados o tienen muescas, afile las cuchillas.

! ADVERTENCIA

Peligro de objetos arrojados e incendio

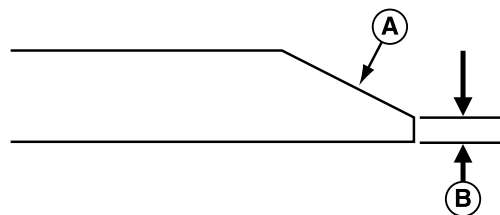
Al afilar las cuchillas del cortacésped, se emiten chispas y vuelan partículas finas de metal que pueden encender gasolina y vapores de gasolina, y que pueden causar lesiones en ojos sin protección.

Asegúrese de retirar todo material inflamable del área en el que se afilará.

Siempre use gafas de seguridad al afilar cuchillas de cortacésped.

5. Utilice un esmeril, una lima manual, o un afilador de cuchillas eléctrico para afilar las cuchillas del cortacésped, y retire una cantidad igual de material del borde de corte de cada extremo de la cuchilla.
6. Mantenga el bisel original (A, Figura 36) al esmerilar. NO modifique el bisel de la cuchilla del cortacésped.

36



7. La cuchilla del cortacésped de tener un borde de corte máximo de 1/64" (0.40 mm) (B) o menos.

! PRECAUCIÓN

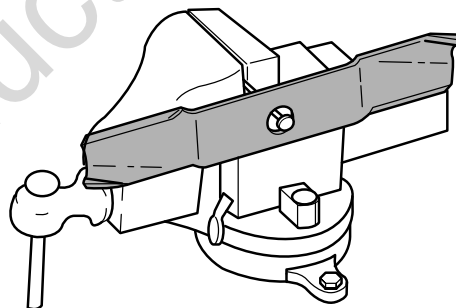
Peligro de objetos arrojados.

Una cuchilla de cortacésped desbalanceada podría causar vibración excesiva y dañar la unidad u ocasionar falla de la cuchilla del cortacésped y arrojar escombros.

Asegúrese de que la cuchilla esté balanceada antes de instalarla.

8. Clave un clavo en un torno de banco, cuelgue la cuchilla de cortacésped en el clavo, y posicione la cuchilla en una posición horizontal nivelada como muestra la Figura 37.

37



9. Compruebe el balance de la cuchilla. Si alguno de los extremos de la cuchilla de cortacésped se mueve hacia abajo es más pesado que el otro. Afile el extremo pesado hasta lograr el balance.
10. Repita el proceso hasta que la cuchilla de cortacésped permanezca en la posición horizontal.

Cómo reinstalar las cuchillas del cortacésped

! PRECAUCIÓN

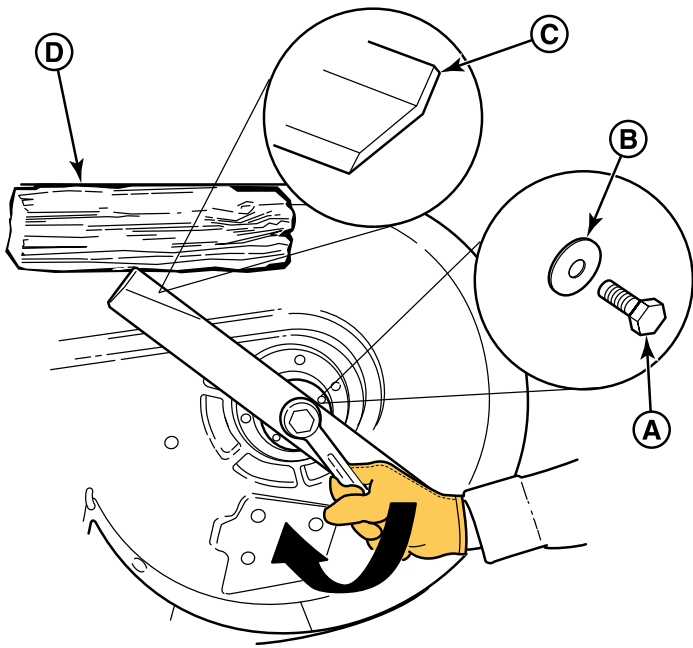
Peligro de laceraciones.

Las cuchillas del cortacésped son afiladas.

Siempre use guantes al manipular las cuchillas o trabajar cerca de ellas.

1. Instale cada cuchilla del cortacésped con los elevadores de aire (C, Figura Instalación de cuchillas del cortacésped38 Instalación de cuchillas del cortacésped38

38



- Coloque una cuña de madera (D) entre la cuchilla de cortacésped y la carcasa de la cubierta del cortacésped para evitar que la cuchilla del cortacésped gire y apriete el perno de montaje de la cuchilla a 120 lb-pie (163 Nm).

Ajuste del asiento (asiento de suspensión)

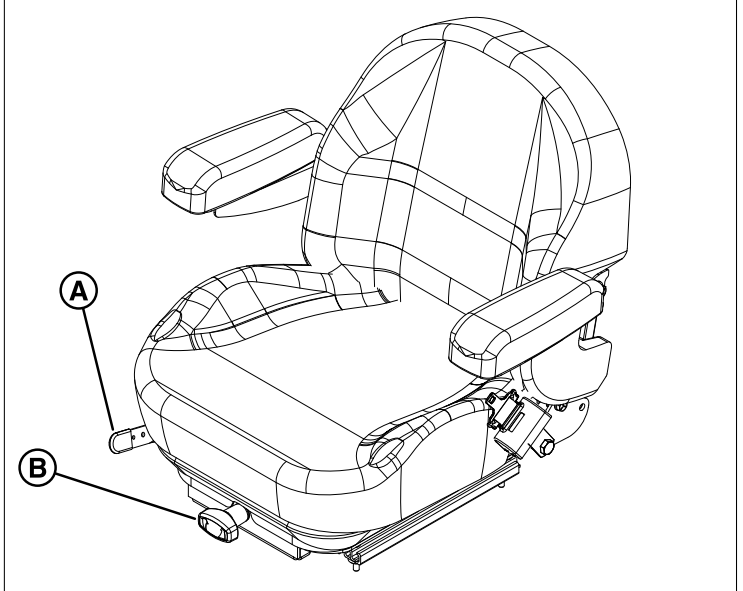
Este procedimiento solo se aplica solamente para modelos equipados con un asiento de suspensión.

Además del ajuste del asiento hacia delante y hacia atrás, también se puede ajustar la suspensión (comodidad en el desplazamiento) en los modelos equipados con asientos de suspensión.

Palanca de ajuste del asiento (hacia el frente/hacia atrás):

El asiento se puede ajustar hacia delante y hacia atrás. Mueva la palanca de ajuste del asiento hacia delante o hacia atrás (A, Figura 39), coloque el asiento como desee y suelte la palanca para bloquearlo en la posición. Ajuste del asiento de suspensión

39



Perilla de ajuste del asiento (suspensión/comodidad de conducción): La perilla de ajuste del asiento (B) ajusta la suspensión de este (comodidad en el desplazamiento). Gire la perilla de ajuste hasta que la escala de la pantalla tenga una lectura que coincida con el peso del operador.

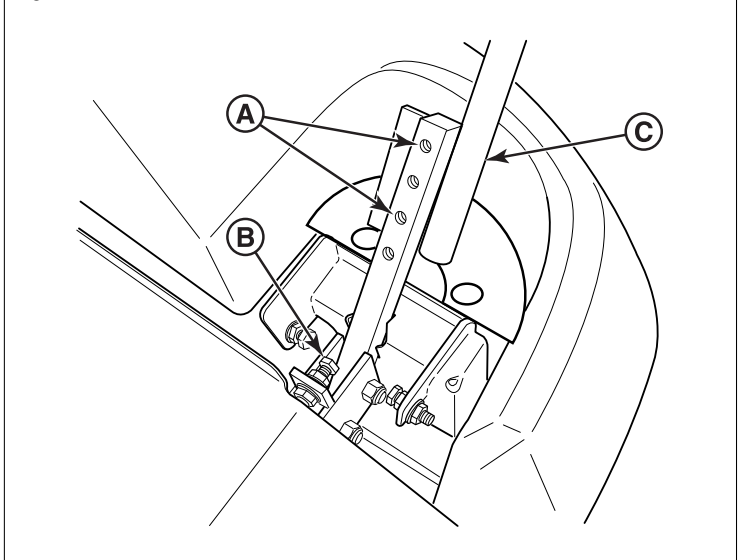
Ajuste de la palanca de control de velocidad de desplazamiento

Las palancas de control se pueden ajustar de tres maneras. Se puede ajustar la alineación de las palancas de control, la ubicación de las palancas (qué tan cerca están los extremos entre sí) y la altura de las palancas de control.

Para ajustar la alineación de la palanca de Control

Suelte los pernos de montaje (A, Figura 40) y gire las palancas de control (C) para alinearlas entre sí.

40



Para ajustar la colocación de la palanca de control

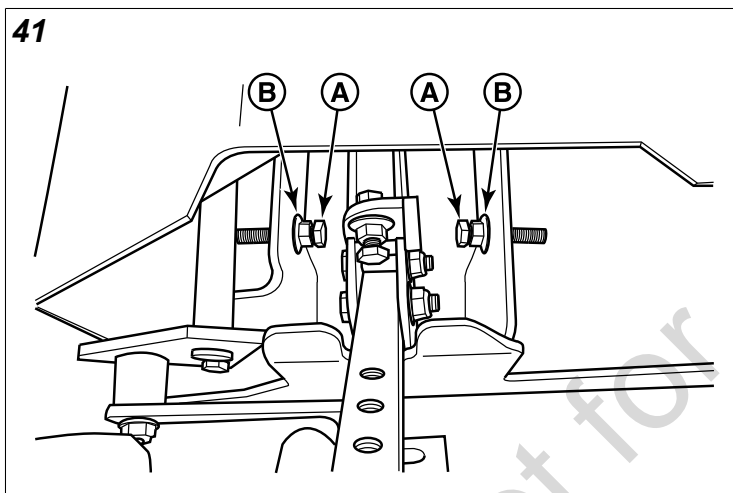
Suelte las contratuercas y ajuste el perno de ubicación (B) hacia adentro o hacia afuera para ajustar correctamente el espaciado del extremo de la palanca de control.

Para ajustar la altura de la palanca de control

Retire las piezas de montaje y coloque la palanca de control hacia arriba o hacia abajo desde su posición original. Deberá ajustar la alineación de la palanca de control nuevamente como se describe anteriormente.

Ajuste de equilibrio de velocidad

Si la unidad se desvía hacia la derecha o izquierda cuando las palancas de control de la velocidad a la posición de marcha máxima hacia adelante, la máxima velocidad de cada una de las palancas de control se puede balancear al girar los pernos de ajuste (A, Figura 41). Solo ajuste la velocidad de la rueda que se desplaza más rápido.



Para reducir la velocidad de la rueda más rápida

1. Afloje la tuerca de seguridad (B).
2. Gire la tuerca de ajuste de máxima velocidad **en sentido antihorario** para reducir la velocidad.
3. Apriete la tuerca de seguridad una vez haya realizado el ajuste.



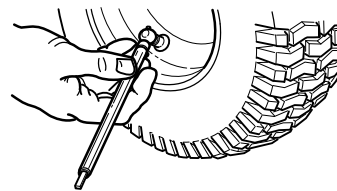
ADVERTENCIA

Riesgo de operación insegura.

NO ajuste la unidad para una velocidad más rápida hacia adelante o en reversa para que la fue diseñada.

Verificación de las presiones de las llantas

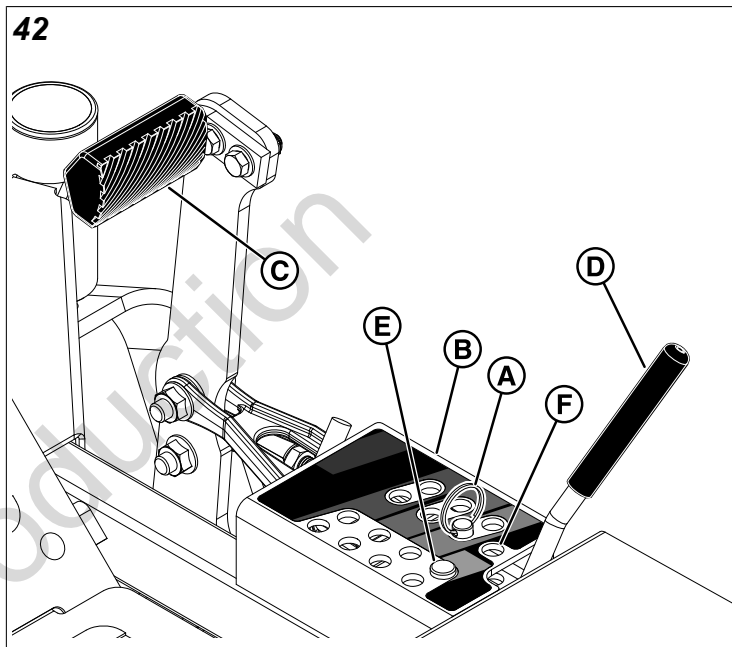
Se debe verificar la presión de los neumáticos periódicamente, y se la debe mantener en los niveles indicados en el cuadro de especificaciones. Note que estas presiones pueden ser ligeramente distintas al "Inflado Máximo" estampado en las paredes laterales de los neumáticos. Las presiones mostradas brindan una tracción correcta y extienden la vida de los neumáticos.



Ajuste de altura de corte

El perno de ajuste de altura de corte (A, Figura 42) controla la altura de corte del cortacésped. La altura de corte se puede ajustar entre 1-1/2" (3.8 cm) y 5" (12.7 cm), en incrementos de 1/4" (0.6 cm).

Nota: Asegúrese de insertar el perno en los orificios de ambas placas, la superior e inferior, de la caja de pasadores (B).



Para ajustar la altura de corte a 1-1/2" (3.8 cm):

1. Mientras está sentado en el asiento del operador, presione el pedal de elevación de cubierta (C) hacia adelante hasta que se trabaje en la posición de 5" (12.7 cm).
2. Retire el perno de ajuste de altura de corte del orificio en el que está instalado.
3. Presione el pedal de elevación de la cubierta y luego, oprima la palanca de bloqueo (D) hacia la derecha para desbloquearla.
4. Suelte lentamente el pedal de elevación de cubierta hasta que descansa contra el perno estacionario (E) en el orificio de corte de 1-1/2" (3.8 cm).
5. Coloque el perno de ajuste de altura de corte en el orificio de almacenamiento (F).

Para ajustar la altura de corte en el rango de 1-3/4" (4.4 cm) a 4-3/4" (12.06 cm):

1. Mientras está sentado en el asiento del operador, presione el pedal de elevación de cubierta hacia adelante hasta que se trabaje en la posición de 5" (12,7 cm).

2. Coloque el pasador de ajuste de la altura de corte en el orificio de altura deseada.
3. Presione el pedal de elevación de la cubierta y luego, oprima la palanca de bloqueo hacia la derecha para desbloquearla.
4. Suelte lentamente el pedal de elevación de la cubierta hasta que descansa contra el perno de ajuste de altura de corte.

Para ajustar la altura de corte a 5" (12,7 cm):

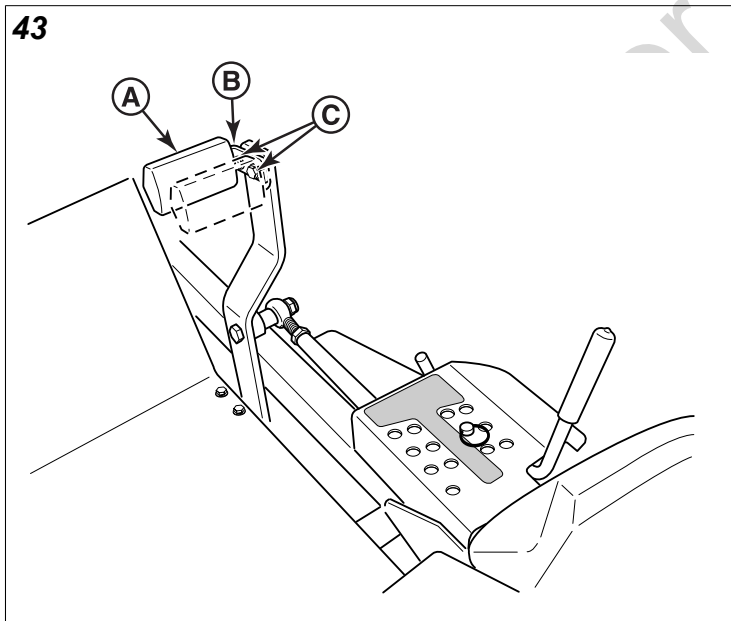
1. Mientras está sentado en el asiento del operador, presione el pedal de elevación de cubierta hacia adelante hasta que se trabaje en la posición de 5" (12,7 cm).
2. Coloque el perno de ajuste de altura de corte en cualquier orificio de altura de corte disponible. La palanca de bloqueo de elevación de la cubierta sostiene la altura de la cubierta de cortacésped a 5" (12,7 cm) mientras corta.

Ajuste del pedal

El pedal de elevación de cubierta puede ajustarse de acuerdo con la altura del operador para confort óptimo.

Para ajustar la posición del pedal:

1. Retire el pedal (A, Figura 43) de la lengüeta de montaje del pedal (B).

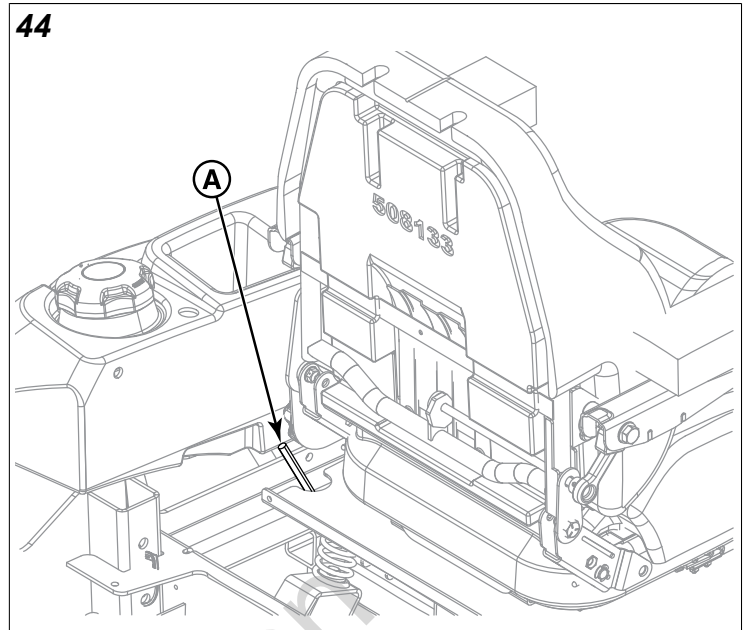


2. Quite los herrajes de montaje del pedal (C) y gire la lengüeta 180 grados.
3. Reinstale los herrajes de montaje del pedal y apriete bien.
4. Reinstale el pedal sobre la lengüeta de montaje del pedal en la orientación correcta ilustrada en la Figura 43.

Operación del pestillo del asiento

Algunos modelos están equipados con un pestillo del asiento que fija la placa del asiento en su lugar. El pestillo del asiento se encuentra en la esquina posterior izquierda de la placa del asiento.

1. Para elevar la placa del asiento, libere el pestillo moviendo el pestillo del asiento (A, Figura 44) hacia el frente de la unidad, luego eleve la placa del asiento.

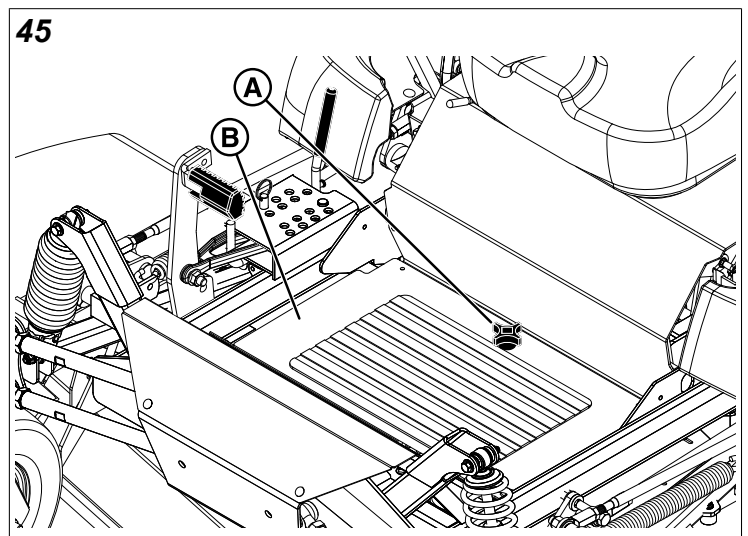


2. El pestillo del asiento cuenta con un resorte. Cuando la placa del asiento se baja nuevamente a su lugar, el pestillo del asiento bloqueará la placa del asiento y la fijará en su lugar.

Desinstalación e instalación de la bandeja de piso

Esta unidad está equipada con una bandeja de piso removible que puede desinstalarse para facilitar el acceso a la cubierta del cortacésped.

1. Afloje y retire los herrajes de sujeción (A, Figura 45) que sujetan la bandeja de piso al armazón de la unidad.

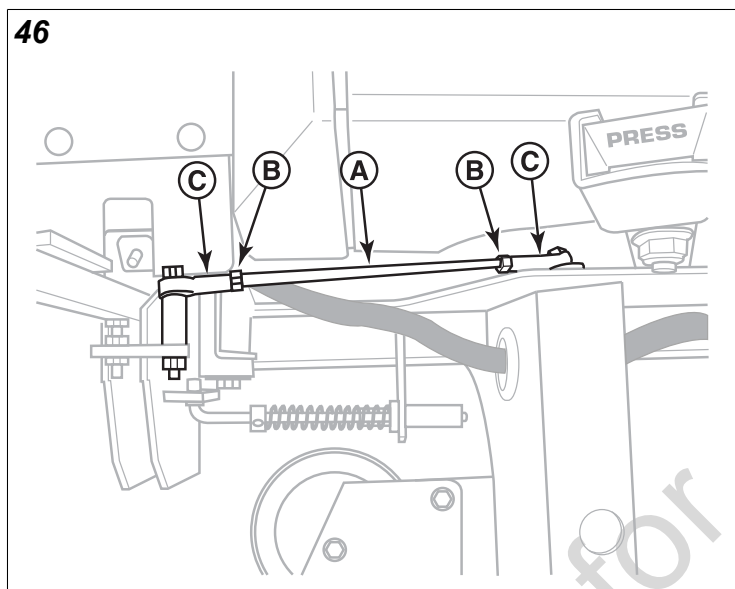


2. Inclina el extremo posterior de la bandeja de piso hacia arriba y luego retírela de la unidad.

- Para reinstalar la bandeja de piso: Reverta el procedimiento de desinstalación.

Ajuste de la posición neutra

El sistema de neutral para esta unidad consiste en dos varillas de conexión de neutral y un pivote que conecta la palanca de control de velocidad de desplazamiento a la transmisión. La varilla inferior que conecta la transmisión al pivote viene preajustada de fábrica y no debe modificarse a los fines del ajuste de neutral. El ajuste se realiza cambiando la longitud de la varilla superior (A, Figura 46) que conecta la palanca de control de velocidad de desplazamiento al pivote



Determinando si el ajuste es necesario: Si la unidad se “arrastra” cuando las palancas de control de velocidad de desplazamiento están bloqueadas en la posición NEUTRAL LOCKOUT, entonces puede ser necesario ajustar las varillas de conexión.

Nota: Realice este ajuste en una superficie dura y nivelada, como un piso de concreto.

- Desengrane el PTO, engrane el freno de estacionamiento y apague el motor.
- Hay dos tuercas (B) en la varilla de conexión. Suelte las tuercas de las juntas esféricas (C) y gire la varilla de conexión para ajustarla.
 - Si la unidad se arrastra hacia adelante, gire la varilla **en sentido horario** (viendo desde la parte trasera de la unidad hacia adelante);
 - Si la unidad se arrastra hacia atrás, gire la varilla en sentido **antihorario** (viendo desde la parte trasera de la unidad hacia adelante).
- Bloquee la contratuerca contra las juntas esféricas cuando logre la posición neutra.

Nota: No se debe realizar este ajuste con la máquina en funcionamiento. Pueden requerirse varios intentos para alcanzar la posición neutra, dependiendo de cuánto se arrastre la máquina.

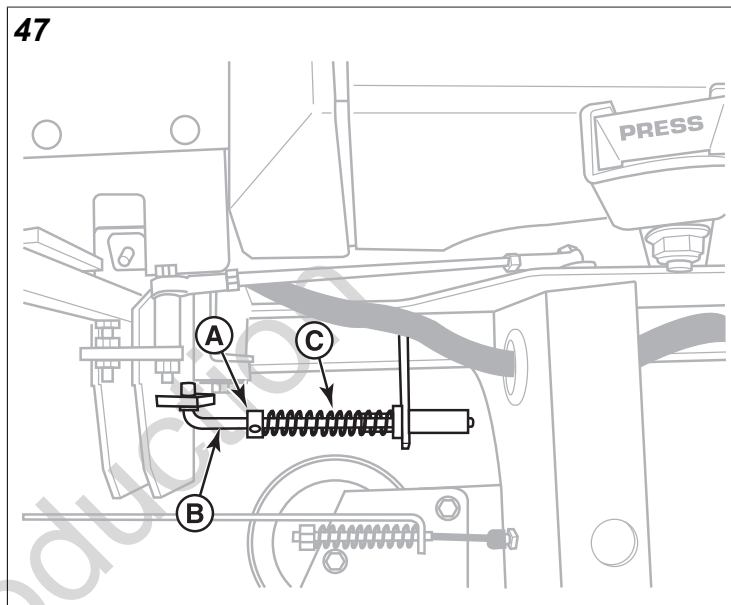
Ajuste de retorno a la posición neutra

Antes de realizar este procedimiento, se debe completar el procedimiento de *Ajuste de la posición neutra*.

ADVERTENCIA

Para evitar lesiones graves, realice los ajustes solo cuando el motor esté detenido, se haya retirado la llave y la unidad esté estacionada en un terreno nivelado.

- Colocar las palancas de control de velocidad de desplazamiento en la posición NEUTRAL LOCKOUT
- Afloje el anillo de ajuste (A, Figura 47) en la varilla de retorno a neutral (B).



- Desplace el anillo de ajuste a lo largo de la varilla de retorno a neutral hasta que éste tome contacto y comprima ligeramente el resorte de retorno a neutral (C).
- Mueva las palancas de control de velocidad de desplazamiento hacia la posición de operación, tire hacia atrás, y suéltelas.
- Mueva las palancas de control de velocidad de desplazamiento hacia la posición BLOQUEO EN NEUTRO.
 - Si la palanca de control de velocidad de desplazamiento queda alineada con la ranura de la placa de bloqueo en neutra, el ajuste está completo;
 - Si la palanca de control de velocidad de desplazamiento detiene su movimiento de retorno pasada la ranura (visto de pie desde la parte trasera de la máquina), vuelva a posicionar el anillo de ajuste de modo que el resorte de retorno a neutra quede menos comprimido.
 - Si la palanca de control de velocidad de desplazamiento detiene su movimiento de retorno antes de la ranura (visto de pie desde la parte trasera de la máquina), vuelva a posicionar el anillo de ajuste de modo que el resorte de retorno a neutra quede más comprimido.

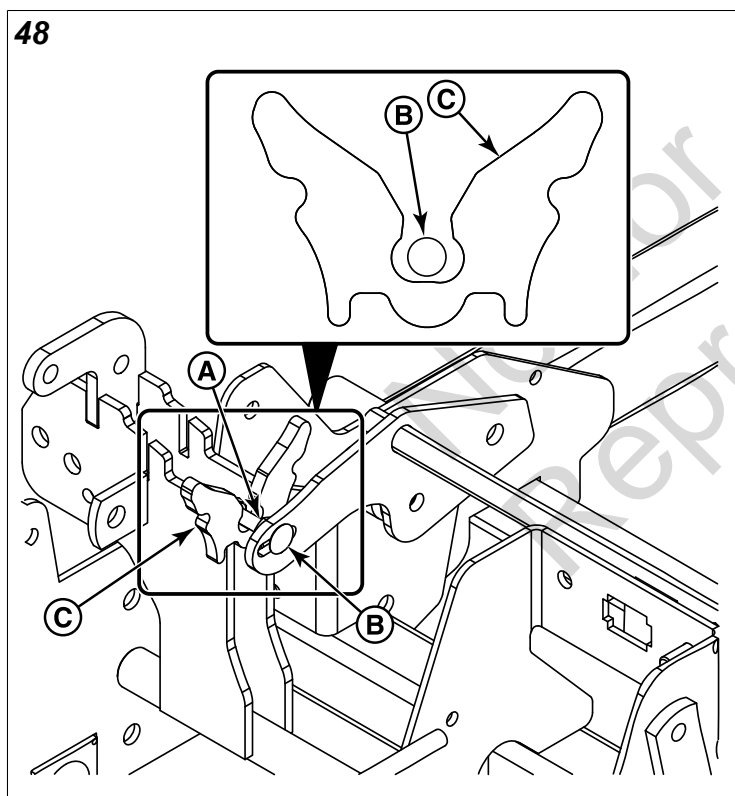
- Repita el proceso tantas veces como sea necesario hasta que la palanca de control de velocidad quede alineada con la ranura de la placa de bloqueo en neutra.

Nota: Es importante observar que, después de cada ajuste de la varilla de retorno a neutro, se debe tirar de la palanca hacia atrás y soltarla para verificar adecuadamente la posición de retorno a neutro.

Ajuste del bloqueo neutral

Antes de ajustar el bloqueo neutral, las posiciones neutral y de bloqueo neutral deben estar debidamente ajustadas.

- Estacione la unidad en una superficie plana y nivelada, como un piso de concreto. Desactive la toma de energía, active el freno de mano, apague el interruptor de ignición y retire la llave de ignición.
- Ponga tacos en las ruedas delanteras de la unidad para evitar que se mueva.
- Levante el asiento para tener acceso a los componentes de bloqueo neutral.
- Afloje las tuercas de bloqueo (A, Figura 48) en los pernos de bloqueo neutral (B).



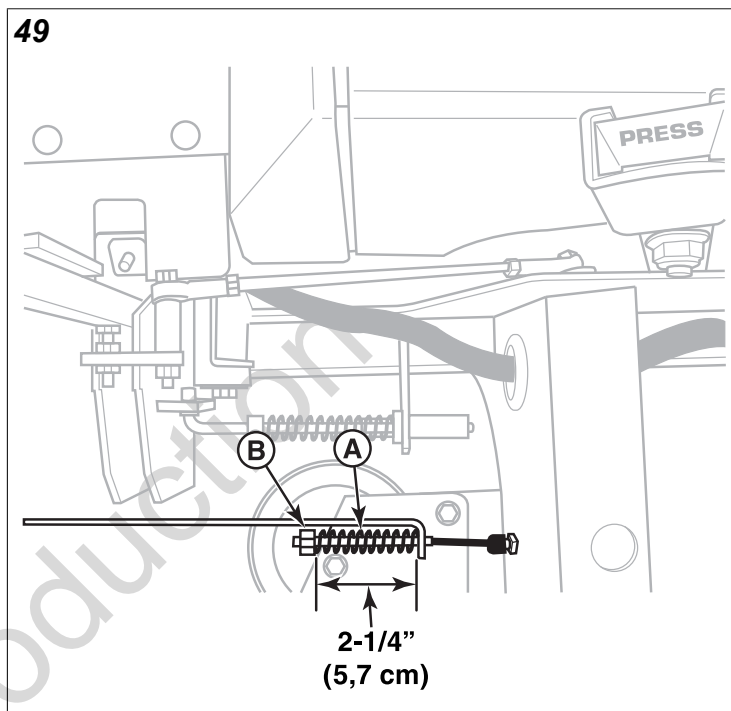
- Active el freno de estacionamiento. Los pernos de bloqueo neutral deben entrar en las muescas de las placas de bloqueo neutral (C).
- Coloque los pernos de bloqueo neutral en el centro de las muescas de las placas de bloqueo neutral.
- Vuelva a apretar las tuercas de bloqueo.

Ajuste del freno de estacionamiento

El mecanismo del freno de estacionamiento consta de dos cables de freno, con un resorte en ambos extremos, que

va desde la transmisión hasta el eje de la palanca del freno de estacionamiento. La posición de los cables del freno de estacionamiento y la longitud comprimida de los resortes inferiores ubicados junto a la transmisión vienen preajustados de fábrica y no deberán modificarse en los procedimientos de ajuste del freno de estacionamiento. El ajuste se logra modificando la longitud comprimida del resorte superior del freno de estacionamiento.

- Desactive la PTO, active el freno de estacionamiento, detenga el motor y coloque cuñas en los neumáticos.
- Suba la placa del asiento.
- Ubique los resortes del freno de mano (A, Figura 49)



- Con el freno de estacionamiento aplicado, mida la longitud comprimida del resorte. El resorte debe medir 2-1/4" (5.7 cm) estando comprimido.
- Si la longitud del resorte no es de 2-1/4" (5.7 cm), suelte el freno de estacionamiento y gire la tuerca de ajuste (B) para comprimir o aflojar el resorte.



PRECAUCIÓN

No ajuste el resorte a una longitud menor de 2" (5.1 cm) estando comprimido. Esto puede dañar el mecanismo de freno.

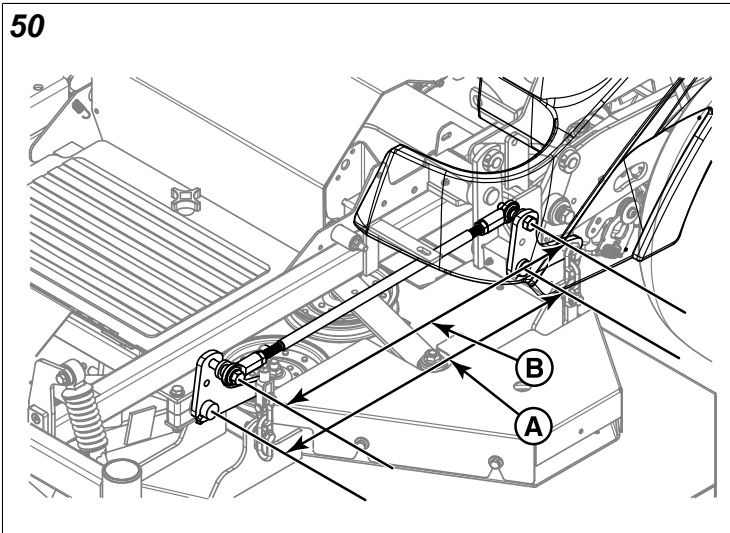
- Active el freno de estacionamiento y vuelva a medir el resorte.

Si esto no corrige el problema de los frenos, consulte con su distribuidor de servicio autorizado FERRIS.

Ajuste de la sincronización de la varilla de elevación de la cubierta

Verificación de la sincronización de la varilla de elevación de la cubierta

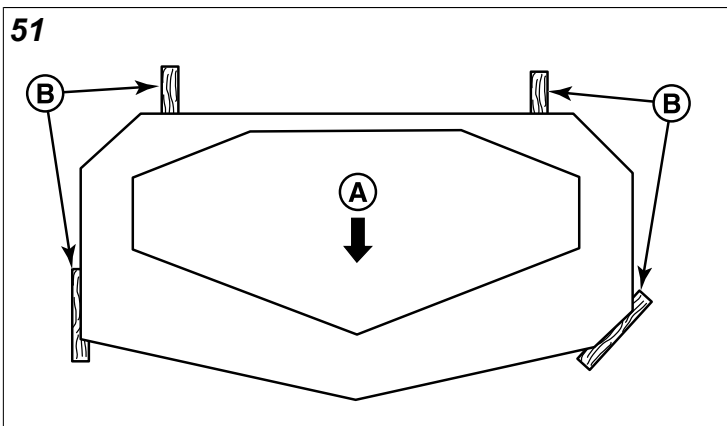
1. Estacione la máquina en una superficie plana y nivelada. Desactive la toma de fuerza, active el freno de estacionamiento, apague el motor y retire la llave de encendido. Verifique que los neumáticos estén inflados correctamente.
2. Para verificar la sincronización del brazo elevador, mida y anote la distancia entre los pivotes del elevador (A, Figura 50) y del pivote de la varilla (B). Repetir la operación del otro lado de la unidad.



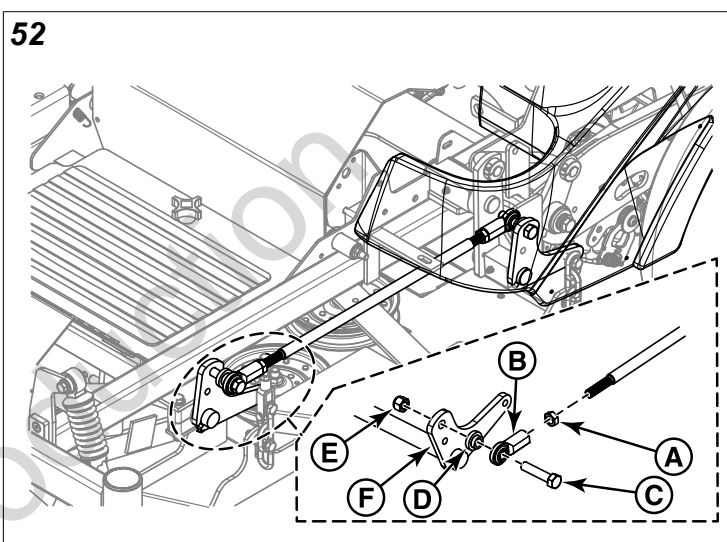
3. Si las medidas del brazo son iguales, no es necesario un ajuste adicional. Si las medidas no son iguales, (más de 3.17 mm (1/8") de diferencia), es necesario hacer un ajuste. Continúe con el Ajuste de la sincronización del brazo elevador de la cubierta

Ajuste de la sincronización de la varilla de elevación de la cubierta

1. Bloquee el pedal de elevación de la cubierta en la posición de TRANSPORTE. Retire el pasador de ajuste de altura de corte y baje la cubierta de la podadora.
2. Para asegurarse de que la cubierta está en la posición más baja, empuje el pedal con la mano hacia la parte trasera de la unidad e instale el pasador de ajuste de altura en la posición de 7.6 cm (3") para sostenerla en su lugar.
3. Bloquee la plataforma de corte con bloques de madera de 2 X 4" (B, Figura 51) hasta que todas las cadenas de colgar estén holgadas. La flecha (A) indica la parte frontal de la plataforma de corte.



4. Para ajustar la varilla de elevación interior, afloje la tuerca de bloqueo (A, Figura 52) de la rótula frontal (B), luego retire el perno (C), el espaciador (D) y la tuerca (E) que asegura la rótula con el brazo de pivote izquierdo (F).



- Gire la rótula en sentido horario para acortar la distancia entre los pivotes del brazo;
 - Gire la rótula en sentido antihorario para alargar la distancia entre los pivotes del brazo.
5. Vuelva a sujetar la rótula al brazo pivote elevador con el perno, el espaciador y la tuerca, en el mismo orden en que fueron retirados.
 6. Ajuste la contratuerca contra la base de la rótula.
 7. Retire los bloques que están debajo de la cubierta de la podadora.
 8. Quite el pasador de ajuste de altura de corte que colocó en frente del brazo del pedal elevador de la cubierta. Levante la cubierta de la podadora y reinstale el pasador de ajuste en la altura de corte deseada.

Ajuste de nivelación de la cubierta

Antes de ajustar el nivel de la cubierta, se debe verificar o ajustar la sincronización de la varilla de elevación de la cubierta.

Cómo determinar si se debe ajustar la nivelación de la cubierta

1. Estacione la máquina sobre una superficie plana y nivelada. Desactive la toma de fuerza (PTO), active el freno de estacionamiento, APAGUE el interruptor de encendido y retire la llave de encendido.
2. Bloquee el pedal de elevación de la cubierta en la posición de TRANSPORTE. Coloque el pasador de ajuste de altura de corte en la posición de 4" (10.2 cm) y baje el pedal de elevación de la cubierta hasta que el brazo de elevación de la cubierta entre en contacto con el pasador de ajuste de altura de corte.
3. Verifique que los neumáticos estén inflados a la presión correcta.
4. Verifique que las cuchillas del cortacésped estén planas y no dobladas o rotas. Se debe sustituir una cuchilla doblada o rota.

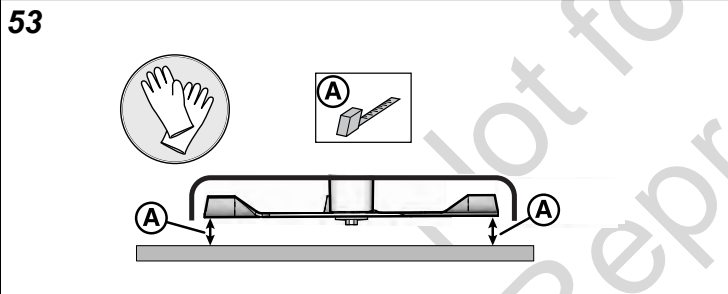


ADVERTENCIA

¡Evite lesiones! Las cuchillas del cortacésped son afiladas.

Siempre use guantes al manipular las cuchillas o trabajar cerca de ellas.

5. Consulte la Figura 53. Posicione las cuchillas externas del cortacésped de modo tal que miren de adelante hacia atrás.



6. Mida la punta delantera (A, Figura 53) de la cuchilla desde el filo de corte hasta el suelo.
7. Mida la punta posterior (A) de la cuchilla desde el filo de corte hasta el suelo.
8. Repita el proceso en el otro lado de la máquina.
 - Las medidas delanteras deben ser iguales a 4" (10.2 cm).
 - Las medidas posteriores deben ser iguales a 4-1/4" (10.8 cm).

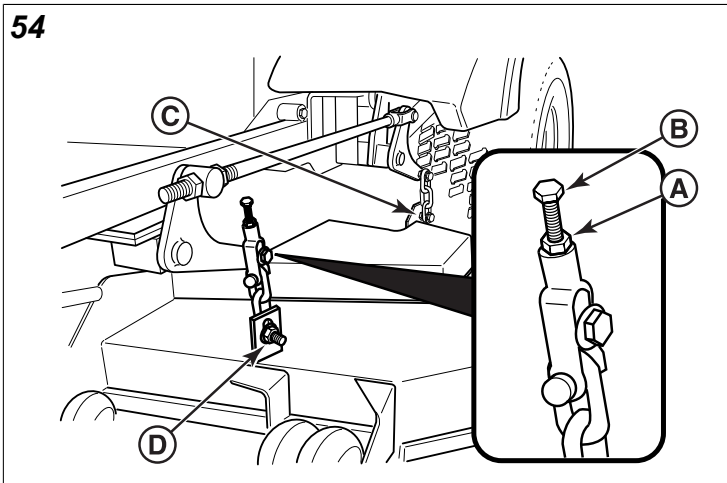
Si las medidas no son iguales a las medidas indicadas anteriormente, ajuste la nivelación de la cubierta.

Ajuste de nivelación de la cubierta

1. Coloque el pasador de ajuste de la altura de la cubierta en la posición de 10,2 cm (4").
2. Coloque los bloques de 5 x 10 (2 X 4) bajo cada esquina de la cubierta del cortacésped con los lados de 8,9 cm (3-1/2") de manera vertical. Coloque un espaciador de

0,64 cm (1/4") de espesor en la parte superior de los bloques posteriores.

3. Suelte las tuercas (D, Figura 54) y permita que la parte delantera de la cubierta descansa sobre los bloques de 5 x 10 cm (2 x 4"). Deslice las cadenas por las ranuras hasta que las cadenas estén tensas y apriete las tuercas.

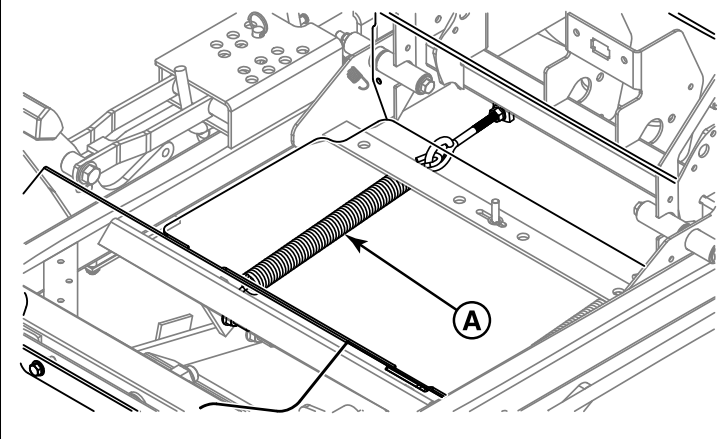


4. Suelte las tuercas (C) y permita que la parte posterior de la cubierta descansa sobre los bloques de 5 x 10 cm (2 x 4") y los espaciadores de 1/4". Deslice las cadenas por las ranuras hasta que las cadenas estén tensas y apriete las tuercas.
5. Repita el proceso en el otro lado de la unidad.
6. Retire todos los bloques y espaciadores de la parte inferior de la cubierta del cortacésped.
7. Realice el procedimiento *Cómo determinar si se debe ajustar la nivelación de la cubierta* para verificar que la cubierta se haya nivelado correctamente.
 - Si la cubierta del cortacésped no mide 10,2 cm (4") en la parte delantera y 10,8 cm (4-1/4") en la parte posterior, continúe con el paso n.º 8.
8. Suelte la contratuerca (A) y gire el perno de ajuste fino (B) para ajustar la altura de la cubierta.
 - Gire el perno **en el sentido horario** para elevar la cubierta.
 - Gire el perno **en el sentido antihorario** para bajar la cubierta.
9. Una vez que logre las medidas deseadas, vuelva a apretar la contratuerca.
10. Repita el proceso en el otro lado de la unidad.

Resortes de asistencia para la elevación de la cubierta

Algunos modelos están equipados con resortes de asistencia para la elevación de la cubierta (A, figura 55) que ayudan al operador para elevar la cubierta de la podadora con el pedal de elevación de la cubierta. Los resortes de asistencia para la elevación de la cubierta están ajustados en la fábrica de modo a proveer un desempeño de elevación óptimo.

55



Si bien está sujeto con un anclaje multiposición, **este no es un punto de ajuste.**

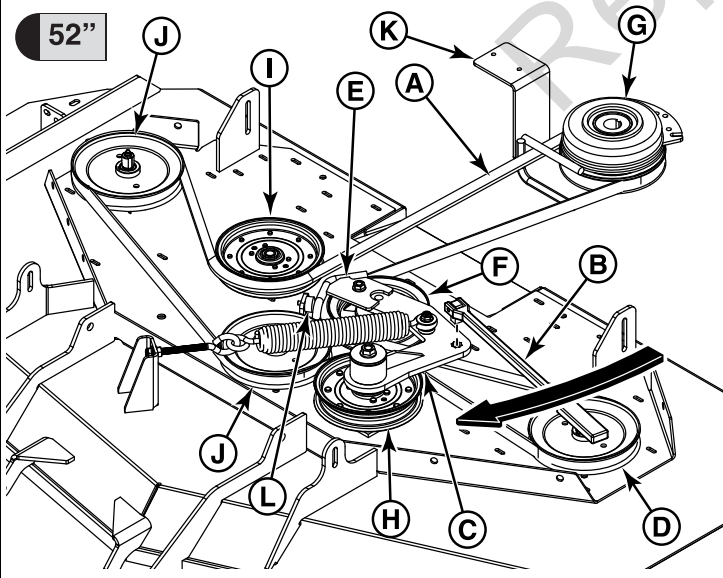
NO intente ajustar el largo del resorte; de lo contrario, comprometerá el desempeño de la elevación.

Reemplazo de la correa de transmisión de la cubierta del cortacésped

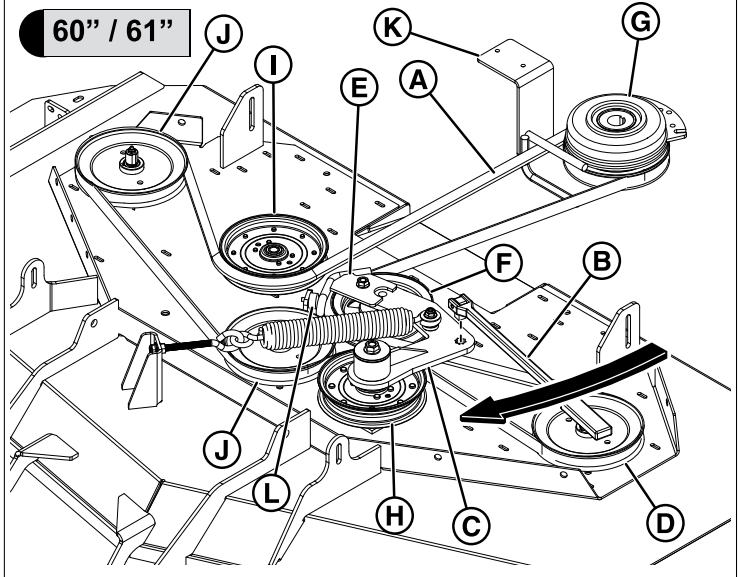
AVISO Para evitar dañar la correa, **no haga palanca sobre las poleas.**

1. Estacione la podadora sobre una superficie plana y nivelada, como un piso de concreto. Desactive la toma de fuerza, active el freno de estacionamiento, APAGUE el interruptor de ignición y retire la llave de ignición.
2. Baje la cubierta de cortacésped hasta su posición de corte más baja y retire las protecciones de la cubierta y la bandeja de piso para acceder a la correa de transmisión de la cubierta del cortacésped (Figuras A, 56 y 57).

56



57



ADVERTENCIA

Tenga mucha precaución al girar el brazo tensor con la barra de quiebre, debido al aumento de tensión en el resorte a medida que se gira el brazo tensor. Se pueden producir lesiones si se libera anticipadamente la barra de quiebre mientras el resorte está bajo tensión.

3. Con una barra de quiebre de 1/2" (B), coloque el extremo cuadrado en el orificio en el brazo tensor (B) y gire el brazo tensor **en sentido horario**, lo que aliviará la tensión que ejerce el brazo tensor en la correa. Retire la correa de la polea de husillo de la izquierda (D). Jale toda la correa retirada de la polea de husillo de la izquierda hacia el centro de la cubierta.
4. Retire la correa de la guía de correa (E) instalada en la polea tensora ajustable (F).

- **Cubiertas del cortacésped de 52"**: Gire el brazo tensor **en sentido horario** de tal forma que se jale lejos del punto de paro del brazo tensor (Figura L, 56). Para retirar la correa de la guía de correa, inicie con la porción de la correa entre la polea tensora ajustable y la polea del embrague de toma de fuerza (PTO) (G) y presione la correa hacia abajo de la guía de correa, después júlela alrededor y luego por encima de la guía de correa. Libere con cuidado la tensión de la barra de quiebre.
- **Cubiertas del cortacésped de 60" y 61"**: Gire el brazo tensor **en sentido horario** de tal forma que se jale lejos del punto de paro del brazo tensor (Figura L, 57). Para retirar la banda de la guía de banda, inicie con la porción de la banda entre la polea tensora ajustable y la polea del embrague de toma de fuerza (G) y eleve la banda hacia afuera de la guía de banda. Libere con cuidado la tensión de la barra rompedora.

5. Retire la correa vieja de la/s polea/s tensora/s fija/s restante/s delantera/s (Figuras H 56 y 57), de la polea

tensora fija trasera (I), y de las poleas de husillo restantes (J).

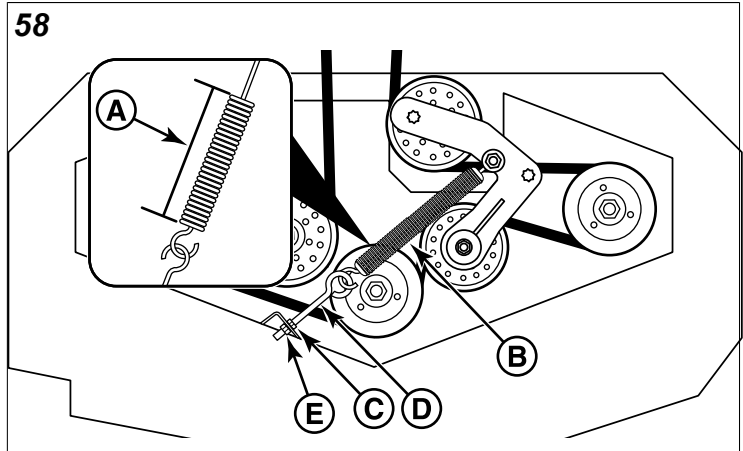
6. Instale la nueva correa en las poleas de husillo derecha y central (J) y en la polea de embrague de la toma de fuerza (PTO) (G). Asegúrese de que el lado en V de la correa corra por las ranuras de las poleas y de que la correa pase correctamente por la guía de correa del embrague de la toma de fuerza (PTO) (K) y de que el lado trasero de la correa haga contacto con la/s cara/s de la/s polea/s tensora/s delantera/s fija/s (H) y de la polea tensora fija trasera (I).
7. Instale la correa en la guía de correa instalada en la polea tensora ajustable.
 - **Cubiertas del cortacésped de 52"**: Gire el brazo tensor **en sentido horario** de tal forma que se jale lejos del punto de paro del brazo tensor. Para instalar la correa en la guía de correa, inicie con el tramo de la correa entre la polea tensora ajustable y la polea de embrague de la toma de fuerza (PTO) y jale la correa hacia arriba hasta la guía de correa. Jale toda la correa hacia la polea de husillo de la izquierda. Libere con cuidado la tensión de la barra rompedora.
 - **Cubiertas del cortacésped de 60" y 61"**: Gire el brazo tensor **en sentido horario** de tal forma que se jale lejos del punto de paro del brazo tensor. Para instalar la banda en la guía de banda, inicie con la porción de la banda entre la polea tensora ajustable y la polea del embrague de toma de fuerza y baje la banda hacia la guía de banda. Jale toda la correa hacia la polea de husillo de la izquierda. Libere con cuidado la tensión de la barra de quiebre.

8. Verifique que el lado en forma de V de la correa corra en las ranuras de las poleas de husillo derecha y central y la polea del embrague de la toma de fuerza (PTO). Asegúrese de que el lado posterior de la correa entre en contacto con la cara de la polea tensora ajustable, de la/s polea/s tensora/s fija/s delanteras, y la polea tensora fija trasera. Asegúrese de que la correa pase correctamente por las guías de correa.
9. Gire el brazo tensor **en sentido horario**, e instale la correa sobre la polea de husillo izquierda.
10. Libere con cuidado la tensión de la barra rompedora.
11. Ajuste la cubierta del cortacésped a la altura de corte de 3-1/2" (8.9 cm).
12. Use la tabla de Longitud del resorte de tensión de la correa de transmisión de la cubierta del cortacésped para determinar la longitud del resorte correcta para su unidad.

Longitud del resorte de tensión de la correa de transmisión de la cubierta del cortacésped	
Tamaño de cubierta	Medida
52"	12" (30,5 cm)
60" / 61"	12" (30,5 cm)

13. Mida el largo de la bobina (A, Figura 58) del resorte de tensión de la polea de la correa del cortacésped (B). La

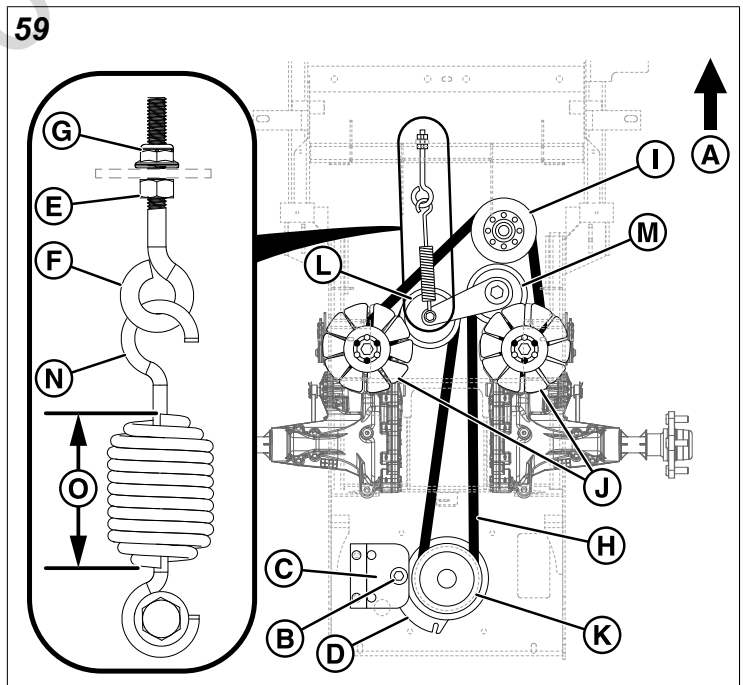
medida debe ser igual a la medida que se indica en el cuadro. De no ser así, continúe con el paso 4.



14. Afloje la contratuerca (C) en la armella (D).
15. Gire la tuerca de ajuste (E) hasta alcanzar la medida indicada en la tabla.
16. Apriete la tuerca de bloqueo.
17. Instale las protecciones de la cubierta de cortacésped y la bandeja de piso.
18. Haga funcionar el cortacésped sin carga durante alrededor de cinco (5) minutos para ablandar la correa nueva.

Reemplazo de la correa de transmisión

La figura 59 ilustra la configuración de la correa de transmisión, vista desde la parte superior de la unidad y la flecha (A, Figura 59) indica el frente de la unidad.



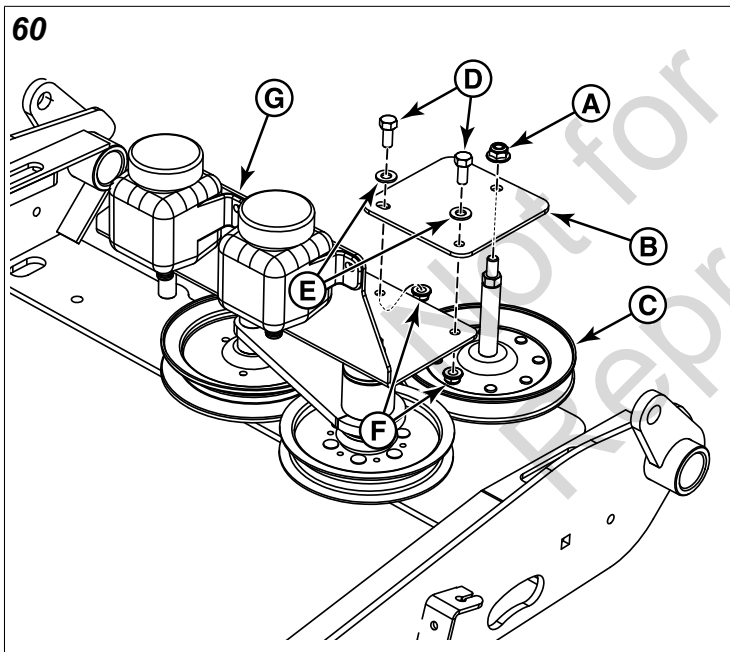
1. Estacione el cortacésped sobre una superficie plana y nivelada, tal como un piso de concreto. Desactive la toma de fuerza, active el freno de estacionamiento, apague la ignición y retire la llave.

2. Quite la correa de transmisión de la cubierta del cortacésped. Consulte *el Reemplazo de la correa de accionamiento del cortacésped* para obtener las instrucciones de desmontaje.
3. Retire las piezas metálicas (B) que fijan el cojinete de anclaje del embrague (C) al embrague de la toma de fuerza (D) y desconecte el haz de cables del embrague de la toma de fuerza.

ADVERTENCIA

DISPOSITIVO DE ENERGÍA ALMACENADA: La liberación inadecuada del resorte tensor de la correa puede provocar lesiones corporales. Tenga sumo cuidado cuando retire el resorte.

4. Suelte la contratuerca (E) en el perno de anclaje del resorte (F).
5. Afloje la tuerca de ajuste (G) en el perno de anclaje del resorte para liberar la mayor parte de la tensión de la correa. Tenga sumo cuidado cuando retire la tuerca para liberar por completo la tensión.
6. Afloje la tuerca con brida nylock de 3/8" (A, Figura 60) que fija la placa de apoyo de la polea (B) a la pila de la polea fija delantera (C).



7. Retire los dos (2) pernos de 5/16" (D), las arandelas planas de 5/16" (E) y las tuercas con brida nylock de 5/16" (F) que fijan la placa de apoyo de la polea a la placa de montaje del tanque hidráulico (G). Aleje la placa de apoyo de la polea del montaje del tanque hidráulico, de modo que se pueda retirar la correa de la máquina.
8. Retire la correa vieja y replácela por una nueva (H, Figura 59). Asegúrese de que el lado en V de la correa asiente en la ranura de la polea tensora ajustable estacionaria frontal (I), ambas poleas de transmisión (J) y la polea del cigüeñal (K). Asegúrese de que el lado plano de la correa entre en contacto con las caras de la polea

tensora ajustable (L) y la polea tensora estacionaria ajustable (M).

9. Gire la placa de apoyo de la polea (B, Figura 60) de vuelta a su posición y fíjela a la placa de montaje del tanque hidráulico (G) con los dos (2) pernos de 5/16" (D), las arandelas planas de 5/16" (E) y las tuercas con brida nylock de 5/16" (F).
10. Vuelva a apretar la tuerca con brida nylock de 3/8" (A) que fija la placa de apoyo de la polea (B) a la pila de la polea fija delantera (C).
11. Vuelva a instalar la argolla de ancla del resorte (F, Figura 59) en la lengüeta del ancla de resorte y apriete holgadamente la tuerca de ajuste (G).
12. Apriete la tuerca de ajuste hasta que el resorte (N) alcance una medida de bobina a bobina (O) de 5-3/4" (14,6 cm).
13. Apriete la contratuerca (E).
14. Vuelva a instalar el cojinete de anclaje del embrague (C) en el embrague de toma de fuerza (D) y fíjelo con las piezas metálicas (B) que se retiraron anteriormente. Reconecte el mazo de cables al embrague del PTO.
15. Vuelva a instalar la correa de transmisión de la cubierta del cortacésped. Consulte *Reemplazo de la correa de transmisión del cortacésped* para obtener instrucciones.

Ajuste de Suspensión Trasera

El ensamblaje del amortiguador se puede ajustar de dos modos para permitirle al operador adaptar el montable a su peso o a las condiciones de operación. Tiene la opción de ajustar la precarga del resorte, la posición de montaje superior o ambas.

Puntos a considerar antes de ajustar la suspensión:

- Se debe utilizar una precarga menor del resorte con los operadores muy ligeros, lo cual les brinda un traslado más suave y acojinado.
- La precarga mayor del resorte o la posición #2 de montaje deben utilizarse para operadores de mayor peso, o cuando se instale un sistema de recolección de hierba en la parte trasera, con lo cual se logra un traslado más rígido.

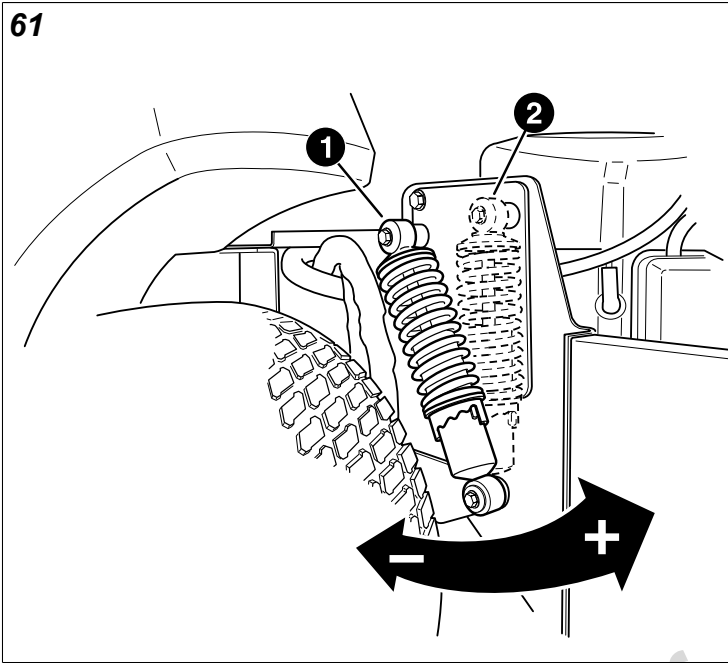
Para ajustar la precarga del resorte:

1. Estacione la máquina sobre una superficie plana y nivelada. Desactive la PTO, detenga el motor y active el freno de estacionamiento.
2. Eleve la parte trasera de la máquina y sujétela con soportes de gato. Coloque cuñas en las ruedas delanteras para evitar que la máquina ruede.
3. Retire los neumáticos de transmisión posterior.

ADVERTENCIA

Use las dos manos cuando ajuste los resortes de impacto. Esto evitará que la llave se resbale mientras se aplica presión.

- Ver Figura 61. Con la llave de tuercas provista (n/ p 5022853), inserte la punta de la llave en la ranura en el ajustador de precarga. Con la llave sujeta en una mano, gire **en sentido antihorario** para aumentar la carga previa, o gire **en sentido horario** para disminuir la carga previa. Asegúrese de que ambos amortiguadores estén ajustados con la misma cantidad de carga previa.



- Vuelva a instalar los neumáticos de transmisión posterior. Aplique una torsión de 85-95 ft-lb (115-129 Nm) a los pernos de orejeta. Retire las bases para gato de abajo de la máquina.

NOTA: La llave de tuercas se encuentra debajo del asiento, del lado derecho de la máquina.

Para ajustar la posición de montaje superior:

- Estacione la máquina sobre una superficie plana y nivelada. Desactive la PTO, detenga el motor y active el freno de estacionamiento.
 - Eleve la parte trasera de la máquina y sujétela con soportes de gato. Las bases para gato deben ir debajo de la defensa. Coloque cuñas en las ruedas delanteras para evitar que la máquina ruede.
 - Coloque el gato debajo del travesaño que une los brazos de suspensión y eleve lentamente la suspensión trasera para soltar la presión de los pernos de montaje de amortiguación superior.
- Nota: Esto requerirá pequeños ajustes a la posición del gato. El amortiguador debe moverse libremente en el perno de montaje al aliviar la presión.*
- Retire las piezas metálicas de montaje de amortiguación superior y gire el amortiguador a la posición n.º 2 (ver la Figura 61). Ajuste el gato para alinear los montajes de amortiguación con los amortiguadores.
 - Reinstale las piezas de montaje de amortiguación superior y apriete firmemente.

- Retire el gato de abajo de la máquina desde abajo del travesaño de suspensión.
- Retire las bases para gato de abajo de la máquina.

Mantenimiento de la batería



PELIGRO

Tenga cuidado al manipular la batería.

El ácido de la batería puede provocar quemaduras graves. Evite el contacto con la piel. Utilice equipo de protección (gafas de seguridad/máscara y guantes) cuando trabaje con las baterías.

Mantenga fuera del alcance de los niños.

Para evitar una explosión, mantenga las llamas y las chispas alejadas de la batería, especialmente cuando la esté cargando.

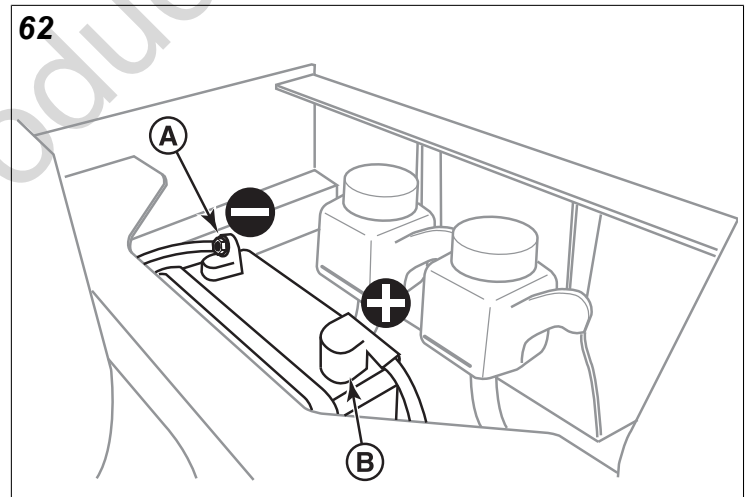
Si va a quitar o instalar cables de la batería, desconecte PRIMERO el cable negativo y vuelva a conectarlo AL FINAL. Si no se hace en este orden, el terminal positivo podría ser cortocircuitado a masa por una herramienta.

Limpieza de la batería y los cables

Esta unidad está equipada con una batería BCIU1 libre de mantenimiento.

- Desconecte los cables de la batería, el cable negativo [-] primero (A, Figura 62).

62



- Limpie las terminales de la batería y los extremos de los cables con un cepillo de alambre hasta que brillen.
- Vuelva a colocar la batería y vuelva a conectar los cables a la batería, el cable positivo [+] primero (B).
- Recubra los extremos de los cables y los bornes de la batería con vaselina o grasa no conductora.

Verificación del voltaje de la batería

Se puede utilizar un voltímetro para determinar el estado de la batería. Cuando el motor está apagado, el voltímetro muestra el voltaje de la batería, el que debe ser de 12 voltios. Cuando el motor está en marcha, el voltímetro muestra el voltaje del circuito cargándose, que normalmente es de 13 a 14 voltios.

Una batería descargada o una con muy poca carga para poner en marcha el motor puede no significar que se deba sustituir la batería. Por ejemplo, puede significar que el alternador no está cargando la batería correctamente. Si existen dudas sobre la causa del problema, comuníquese con su distribuidor de servicio autorizado FERRIS. Si necesita sustituir la batería, siga los pasos bajo *Cómo limpiar la batería y los cables*.

Carga de la batería



ADVERTENCIA

Mantenga llamas y chispas alejadas de la batería; los gases que salen de ella son altamente explosivos. Ventile bien la batería durante la carga.

Una batería muerta o demasiado débil para arrancar el motor puede ser el resultado de un defecto en el sistema de carga u otro componente eléctrico. Si existen dudas sobre la causa del problema, comuníquese con su distribuidor de servicio autorizado FERRIS.

Para cargar la batería, siga las instrucciones proporcionadas por el fabricante del cargador de batería, así como todas las advertencias incluidas en la sección de SEGURIDAD DEL OPERADOR en este manual. Cargue la batería hasta que esté completamente cargada. No cargue a una velocidad superior a 10 A.

Arranque con cables con batería auxiliar (de refuerzo)

No se recomienda arrancar con cables.

Resolución de problemas

Si bien los cuidados normales y el mantenimiento periódico prolongan la vida útil de su equipo, el uso prolongado o constante puede hacer que eventualmente resulte necesario que se realicen reparaciones a su máquina para que siga funcionando de manera correcta.

La tabla de resolución de problemas que aparece a continuación señala los problemas más comunes, sus causas y sus soluciones.

Consulte **Procedimientos de mantenimiento** para conocer las instrucciones sobre cómo realizar usted mismo la mayoría de estos ajustes y reparaciones menores. Si lo prefiere, su distribuidor local autorizado puede realizar todos estos procedimientos.



ADVERTENCIA



Retire la llave de ignición antes de realizar mantenimiento en la unidad.

Para evitar lesiones graves, realice el mantenimiento de la unidad o cortadora de pasto solo con el motor apagado y el freno de estacionamiento activado.

Siempre quite la llave de ignición, desconecte los cables de las bujías y deténgalos en un lugar alejado de las bujías antes de comenzar las tareas de mantenimiento, para evitar un arranque accidental del motor.

Tabla de resolución de problemas

Resolución de problemas del cortacésped

Problema: El motor no gira ni arranca.	
Causa	Solución
Freno de estacionamiento no activado.	Accione el freno de estacionamiento.
El interruptor del PTO (embrague eléctrico) está en la posición de ENCENDIDO.	Colóquelo en la posición de APAGADO.
Las palancas de control de velocidad de desplazamiento no están en posición "NEUTRA".	Mueva las palancas de control de velocidad de desplazamiento hacia la posición "NEUTRA".
No hay combustible.	Si el motor está caliente, permita que se enfríe, luego vuelva a llenar el tanque de combustible.
Motor ahogado.	Mueva el estrangulador a la posición cerrada.
Fusible quemado.	Reemplace el fusible.
Las terminales de la batería necesitan limpieza.	Limpie las terminales de la batería.
La batería está descargada o muerta.	Recárguela o reemplácela.
Cableado flojo o quebrado.	Inspeccione visualmente el cableado y reemplace los cables rotos o pelados. Apriete cualquier conexión floja.
Solenoide o motor de arranque defectuoso.	Repárelos o reemplácelos. Vea al distribuidor autorizado.
Interruptor de interbloqueo de seguridad dañado.	Reemplace según sea necesario. Vea al distribuidor autorizado.
Una o varias bujías están defectuosas, dañadas o mal espaciadas.	Limpie y ajuste el espaciamiento o reemplace. Consulte el manual del operador del motor.
Agua en el combustible.	Drene el combustible y reemplácelo con combustible nuevo.
La gasolina está vieja o se ha echado a perder.	Drene el combustible y reemplácelo con combustible nuevo.

Problema: El motor no arranca bien o no funciona bien.

Causa	Solución
La mezcla de combustible es demasiado rica.	Limpie el filtro de aire. Revise el ajuste del estrangulador.
Una o varias bujías están defectuosas, dañadas o mal espaciadas.	Limpie y ajuste el espaciamiento o reemplace. Consulte el manual del operador del motor.

Problema: El motor golpea.

Causa	Solución
Bajo nivel de aceite.	Revise y agregue aceite según sea necesario.
Usa un aceite del tipo incorrecto.	Consulte el manual del operador del motor.

Problema: Consumo excesivo de aceite.

Causa	Solución
El motor se está calentando demasiado.	Limpie las aletas del motor, la pantalla del soplador y el limpiador de aire.
Usa un aceite del peso incorrecto.	Consulte el manual del operador del motor.

Problema: Consumo excesivo de aceite.	
Demasiado aceite en la caja del cigüeñal.	Drene el exceso de aceite.

El escape del motor está negro.	
Causa	Solución
Filtro de aire sucio.	Reemplace el filtro de aire. Consulte el manual del operador del motor.
El control del estrangulador del motor está en posición cerrada.	Abra el control del estrangulador.

Problema: El motor funciona, pero el cortacésped no se desplaza.	
Causa	Solución
La(s) palanca(s) de liberación de la transmisión están en posición "ruedas libres"	Mueva la(s) palanca(s) de liberación de la transmisión a la posición "activada".
La correa está rota.	Reemplace la correa. Consultar Reemplazo de la correa de transmisión.
La correa de la transmisión se resbala.	Vea el problema y la causa a continuación.
El freno no está completamente liberado.	Vea al distribuidor autorizado.

Problema: La correa de la transmisión del cortacésped se resbala.	
Causa	Solución
Las poleas o la correa están grasosas o aceitosas.	Limpie según sea necesario.
Tensión demasiado floja.	Ajuste la tensión del resorte. Consulte Reemplazo de la correa de transmisión.
Correa estirada o desgastada.	Reemplace la correa.

Problema: El freno no se queda fijo.	
Causa	Solución
El freno está ajustado incorrectamente.	Vea El ajuste del freno de estacionamiento.
Los componentes de frenado en la transmisión están desgastados.	Vea al distribuidor autorizado.

Problema: La unidad tiene problemas de maniobrabilidad o manejo.	
Causa	Solución
Las conexiones de la palanca de dirección están sueltas.	Revise y apriete cualquier conexión floja.
Inflado incorrecto de los neumáticos.	Consulte Revisión de las presiones de los neumáticos

Solución de problemas de la cubierta del cortacésped

Problema: El cortacésped no se eleva.	
Causa	Solución
La conexión de elevación no está sujeta correctamente o está dañada.	Vea al distribuidor autorizado.

Problema: El motor se detiene con facilidad cuando el cortacésped está activado.	
Causa	Solución

Problema: El motor se detiene con facilidad cuando el cortacésped está activado.	
La velocidad del motor es demasiado lenta.	Coloque el acelerador al máximo.
La velocidad de desplazamiento es demasiado rápida.	Disminuya la velocidad de desplazamiento.
La altura de corte está demasiado baja.	Corte el césped alto a la altura máxima de corte en la primera pasada.
El conducto de descarga se bloquea con césped cortado.	Corte el césped con la descarga apuntando el área cortada anteriormente.

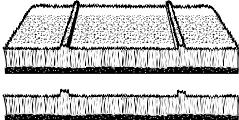
Problema: Vibración excesiva del cortacésped.	
Causa	Solución
Los pernos de montaje de la cuchilla están flojos.	Apriete a 120 lb-pie (163 Nm).
Las cuchillas, mandriles o poleas del cortacésped están doblados.	Revise y reemplace según sea necesario.
Las cuchillas del cortacésped están desbalanceadas.	Retire, afile y equilibre las cuchillas. Consulte Cómo dar mantenimiento a las cuchillas del cortacésped.
La correa está instalada incorrectamente.	Vuelva a instalar la correa correctamente.

Problema: Desgaste o rotura excesiva de la correa.	
Causa	Solución
Poleas dobladas o ásperas.	Repárelos o reemplácelos.
Uso de correa incorrecta.	Reemplace con la correa correcta.

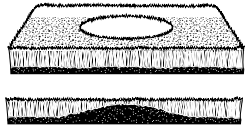
Problema: La correa de transmisión del cortacésped se resbala o no acciona.	
Causa	Solución
El resorte de la polea tensora está roto o no está fijado adecuadamente.	Repáre o reemplace conforme sea necesario.
Correa de transmisión del cortacésped rota.	Reemplace la correa de transmisión del cortacésped.

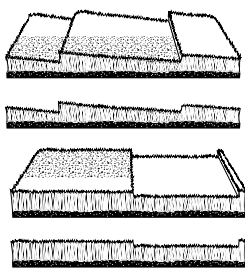
Problema: El cortacésped no se activa.	
Causa	Solución
Daño al cableado eléctrico.	Identifique y repare los cables dañados.
Voltaje de batería demasiado bajo.	Recargue la batería y revise el alternador. Consulte Cómo dar mantenimiento de la batería.

Resolución de problemas de corte comunes

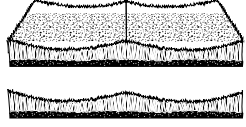
Problema: Rayas	
Las rayas son franjas delgadas de césped sin cortar que deja el cortacésped. Las rayas se producen generalmente por un error del operador o por un mantenimiento deficiente de las cuchillas.	
	
Causa	Solución
Las cuchillas no están afiladas.	Afile las cuchillas.

Problema: Rayas	
Las cuchillas están demasiado desgastadas.	Cambie las cuchillas.
La velocidad del motor es demasiado lenta.	Siempre corte el césped en aceleración máxima.
La velocidad de desplazamiento es demasiado rápida.	Reduzca la velocidad.
La cubierta está obstruida con césped.	Limpe el cortacésped.
No corta con suficiente superposición de franjas.	Superponga las franjas de corte
Sin superposición suficiente al girar.	Al girar, disminuye el ancho de corte efectivo. Sobreponga más al girar.

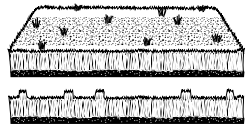
Problema: Peladura	
Las peladuras se producen cuando la cubierta del cortacésped se acerca al suelo o lo golpea. Las peladuras se pueden producir debido a un desajuste de la cubierta del cortacésped, al desnivel del terreno o debido a los saltos de la cubierta del cortacésped producto de una velocidad de desplazamiento demasiado rápida.	
	
Causa	Solución
El césped está desnivelado o tiene baches.	Nivele el césped.
La altura de corte de la cubierta del cortacésped es demasiado baja.	Eleve la altura de corte.
La velocidad de desplazamiento es demasiado rápida.	Reduzca la velocidad.
La cubierta no está correctamente nivelada.	Nivele la cubierta correctamente.
La presión de los neumáticos es baja o desnivelada.	Verifique e infle los neumáticos.

Problema: Corte escalonado	
El corte escalonado se produce cuando quedan bordes puntiagudos o niveles desiguales en la superficie del césped. El corte escalonado generalmente es producto de daños o desajustes en la cubierta del cortacésped, o daños en las cuchillas del cortacésped.	
	
Causa	Solución
La cubierta no está correctamente nivelada.	Nivele la cubierta correctamente.
Los neumáticos no están inflados correctamente.	Verifique e infle los neumáticos.
Las cuchillas están dañadas.	Cambie las cuchillas.
El armazón de la cubierta está dañado.	Repare o cambie la cubierta.
El huso del cortacésped está doblado o flojo.	Repare o cambie el huso.

Problema: Corte escalonado	
Las cuchillas están instaladas incorrectamente.	Vuelva a instalar las cuchillas correctamente.

Problema: Corte disparejo	
El corte disparejo es la ondulación o las leves depresiones en la superficie del césped. El corte disparejo se produce generalmente por daños o desajustes en la cubierta del cortacésped.	
	

Causa	Solución
La cubierta no está correctamente nivelada.	Nivele la cubierta correctamente.
Las cuchillas están desgastadas o sin filo.	Afile o cambie las cuchillas.
Las cuchillas están dañadas.	Cambie las cuchillas.
La cubierta está obstruida con recortes de césped.	Limpe la cubierta.
El armazón de la cubierta está dañado.	Repare o cambie la cubierta.
El huso del cortacésped está doblado o flojo.	Repare o cambie el huso.
Las cuchillas están instaladas incorrectamente.	Vuelva a instalar las cuchillas correctamente.
Los neumáticos no están inflados correctamente.	Verifique e infle los neumáticos.

Problema: Parches sin cortar	
Los parches sin cortar son porciones dispersas de césped sin cortar que deja el cortacésped. Los parches sin cortar se producen generalmente por un error del operador o por un mantenimiento deficiente de las cuchillas.	
	

Causa	Solución
Las cuchillas no están afiladas o presentan muescas.	Afile las cuchillas.
Las cuchillas están demasiado desgastadas.	Cambie las cuchillas.
La velocidad del motor es demasiado lenta.	Siempre corte el césped en aceleración máxima.
La velocidad de desplazamiento es demasiado rápida.	Reduzca la velocidad.
La cubierta está obstruida con césped.	Limpe el cortacésped.

Especificaciones

Las especificaciones son correctas al momento de la impresión y están sujetas a cambio sin previo aviso.

MOTOR

Para conocer las especificaciones completas del motor, consulte el manual del operador del fabricante del motor que viene incluido con su unidad.

Sirve para modelos: 5901796, 5901797, 5901816, 5901838, 5901918, 5901919 & 5901920

Briggs & Stratton Commercial Turf 49T877	
Marca	Briggs & Stratton
Modelo	49T877-0010-G1
Sistema eléctrico	Alternador de 12 volts, 16 A; Batería: 340 cca

Sirve para modelos: 5902061, 5902107, & 5902108

Briggs & Stratton CXi 49T877®	
Fabricante	Briggs & Stratton®
Modelo	49T877-0046-G1
Sistema eléctrico	Alternador de 12 volts, 16 amp.; Batería: 340 CCA

CHASIS

Capacidad del tanque de combustible	6 galones (22.7 L) en total
Ruedas posteriores	
Tamaño de neumático	22 X 11 - 10
Presión de inflado	15 psi (1.03 bar)
Ruedas delanteras	
Tamaño de neumático	13 X 6.5 - 6
Presión de inflado	25 psi (1.72 bar)

TRANSMISIONES

Fabricante	Hydro-Gear®
-------------------	-------------

Modelo LH	ZJ-KYEF-9T7C-1GRX (5109254)
Modelo RH	ZJ-GYEF-9T7B-1GRX (5109253)
Tipo	Transejes ZT-3200
Fluido hidráulico	Aceite de motor SAE 20W-50
Velocidades a 3400 rpm	
Hacia delante	0-9.5 mph (0-15.3 km/h)
Marcha atrás	0-5 mph (0-8 km/h)

DIMENSIONES

Modelos con 52" cubiertas de cortacésped	
Largo total	81" (206 cm)
Ancho total (con el conducto de descarga hacia arriba)	66-3/4" (170 cm)
Ancho total (con el conducto de descarga hacia abajo)	56-1/2" (144 cm)
Altura	68" (173 cm)
Peso (aproximado)	1059 lbs (480 kg)

Modelos con 60" / 61" cubiertas de cortacésped	
Largo total	81" (206 cm)
Ancho total (con el conducto de descarga hacia arriba)	75-3/4" (192 cm)
Ancho total (con el conducto de descarga hacia abajo)	65-1/2" (166 cm)
Altura	68" (173 cm)
Peso (aproximado)	1113 lbs (505 kg)

Garantía

Si su unidad está equipada con un medidor de doble función que muestre tanto las horas del motor y las horas PTO, la garantía se basa en las horas del motor según se muestren en el medidor de horas.

Declaración de garantía

PÓLIZA DE GARANTÍA DE BRIGGS & STRATTON (noviembre 2018)

GARANTÍA LIMITADA

Briggs & Stratton garantiza que, durante el período de garantía especificado a continuación, reparará o sustituirá, sin cargo, cualquier pieza con defectos de material o mano de obra, o ambos. El comprador será responsable de pagar los cargos de transporte relativos a productos enviados para reparación o sustitución bajo esta garantía. Esta garantía es válida durante los plazos citados a continuación y está sujeta a las condiciones indicadas a continuación. Para servicio de garantía, ubique al Distribuidor de Servicio Autorizado más próximo en nuestro mapa localizador de distribuidores en ferrismowers.com. El comprador debe contactar al Distribuidor de Servicio Autorizado y luego colocar el producto a disposición del Distribuidor de Servicio Autorizado para inspección y pruebas.

No existe ninguna otra garantía expresa. Las garantías implícitas, incluidas las de comerciabilidad y aptitud para una finalidad específica, están limitadas al periodo de garantía señalado abajo, o en la medida que lo permita la ley. La responsabilidad por daños incidentales o consecuentes está excluida en la medida que la ley permita la exclusión. Algunos estados o países no permiten limitaciones con respecto a la duración de la garantía implícita, y algunos estados o países no permiten la exclusión o limitación de daños incidentales o indirectos; por lo tanto, la limitación y exclusión mencionadas anteriormente pueden no corresponder en su caso. Esta garantía le otorga derechos legales específicos y también podría ejercer otros derechos que varían según el estado o según el país.**

PERIODO DE GARANTÍA		
Piezas cubiertas	Periodo de garantía estándar	Periodo de garantía de alquiler
Tractor cortacésped; excepto como se indica a continuación +	4 años (48 meses) o 500 horas, lo que ocurra primero. Horas ilimitadas durante los primeros 2 años (24 meses)	90 días
+El resorte sobre los amortiguadores y todos los componentes relacionados con la suspensión	Horas ilimitadas por 5 años (60 meses)	90 días
+Correa de transmisión Hydro, llantas, balatas, mangueras, batería, cuchillas	90 días	90 días
+Correa de transmisión de cubierta de cortacésped (Sistemas convencionales de impulso de una sola banda)	1 año (12 meses) o 100 horas, lo que ocurra primero	90 días
+Correa de transmisión de la cubierta de cortacésped (sistemas convencionales de impulso de dos bandas)	3 años (36 meses) o 300 horas, lo que ocurra primero. (Partes y mano de obra en el primer año, partes únicamente en el segundo y tercer años)	90 días
+Aditamentos	1 año	90 días
+Motor*	Consulte el Manual del Operador del motor	Consulte el Manual del Operador del motor

* Los componentes relacionados con emisiones están cubiertos por la Declaración de Garantía de Emisiones.

** En Australia, se aplica lo siguiente: no obstante cualquier otra disposición: Nuestros productos vienen con garantías que no pueden excluirse bajo la Ley Australiana del Consumidor. Usted tiene derecho a un reemplazo o reembolso por una falla importante y por compensación por cualquier otra pérdida o daño razonablemente previsible. También tiene derecho a que se reparen o reemplacen los productos si los productos no tienen calidad aceptable y la falla no llega a ser una falla mayor. A menos que la Ley Australiana del Consumidor lo exija, FERRIS no será responsable en virtud de la presente Garantía hacia el cliente o cualquier otra persona en relación a esta Garantía, por daños consecuenciales, directos o indirectos, pérdidas o costos incurridos o que el Cliente, o cualquier otra persona, haya sufrido; o cualquier otro daño a la propiedad, pérdida de facturación, pérdida de ingresos, pérdida de negocios o pérdida de fondo comercial, que sea el resultado de que cualquier producto no opere adecuadamente. Para servicios de garantía, localice el Distribuidor de servicio autorizado en nuestro mapa del Localizador de distribuidores en ferrismowers.com (seleccione la región: Australia), o llame al 1300 274 447, o envíe un correo electrónico o escriba a salesenquiries@briggsandstratton.com.au, Briggs & Stratton Australia Pty Ltd, 1 Moorebank Avenue, NSW, Australia, 2170.

El periodo de garantía comienza en la fecha de compra por el primer cliente de venta minorista o comercial.

Para garantizar la completa y oportuna cobertura de la garantía, registre su producto en el sitio web que se muestra arriba o en www.onlineproductregistration.com, o bien, envíe por correo la tarjeta de registro completada (si se proporciona), o bien, llame al 1-800-743-4115 (en EE. UU.).

Guarde su recibo comprobante de compra. Si usted no provee un comprobante de la fecha de compra inicial al solicitar servicio de garantía, se utilizará la fecha de fabricación del producto para determinar el periodo para la garantía. No se requiere registrar el producto para obtener el servicio de garantía para los productos Briggs & Stratton.

ACERCA DE SU GARANTÍA

Hay servicio de garantía disponible únicamente a través de *FERRIS* Distribuidores de Servicio Autorizado. Esta garantía sólo cubre defectos de material y mano de obra. No cubre daños causados por uso indebido o abuso, mantenimiento o reparación inadecuados, desgaste normal, o combustible en mal estado o no aprobado.

Uso indebido y abuso - el uso adecuado de este producto, de acuerdo a su finalidad original, está descrito en el Manual del Operador. El uso del producto de manera no descrita en el Manual del Operador o usar el producto una vez dañado anulará la garantía. Además, no se dará cobertura por garantía si el número de serie en el producto ha sido retirado o el producto ha sido alterado o modificado de alguna forma, o si el producto presenta evidencias de abuso, tales como daño por impacto o daño por agua o corrosión química.

Mantenimiento o reparación inadecuados - el mantenimiento de este producto debe realizarse de acuerdo con los procedimientos y programaciones proporcionados en el Manual del Operador, y su servicio o reparación deben ser realizados con piezas Briggs & Stratton genuinas o equivalentes. Los daños causados por falta de mantenimiento o uso de piezas no originales o no equivalentes no están cubiertos por la garantía.

Desgaste normal - como todo dispositivo mecánico, su unidad está sujeta a desgaste, inclusive con mantenimiento adecuado. Esta garantía no cubre reemplazos o reparaciones cuando el uso normal ha agotado la vida útil de una pieza o del equipo. Salvo como se indica en el período de garantía, los artículos de mantenimiento y desgaste, tales como filtros, correas, láminas de corte, almohadillas de freno (las almohadillas de freno del motor están cubiertas) no están cubiertos por la garantía debido únicamente a características de desgaste, a no ser que la causa se deba a defectos de material o mano de obra.

Combustible echado a perder o no aprobado - para funcionar correctamente, este producto requiere combustible nuevo que cumpla con los criterios especificados en el Manual del Operador. El motor o los equipos dañados a causa de combustible en mal estado o por el uso de combustibles no aprobados (como las mezclas de etanol E15 o E85) no están cubiertos por la garantía.

Otras exclusiones - esta garantía excluye daños debido a accidente, abuso, modificaciones, alteraciones, servicio inadecuado, congelamiento o deterioro químico. También se excluyen los accesorios que no se enviaron originalmente con el producto. Esta garantía no incluye motores o equipos usados, reacondicionados, de segunda mano o de demostración. Esta garantía también excluye fallas debido a causas fortuitas y otros hechos de fuerza mayor fuera del control del fabricante.

Modificación 5419128:

